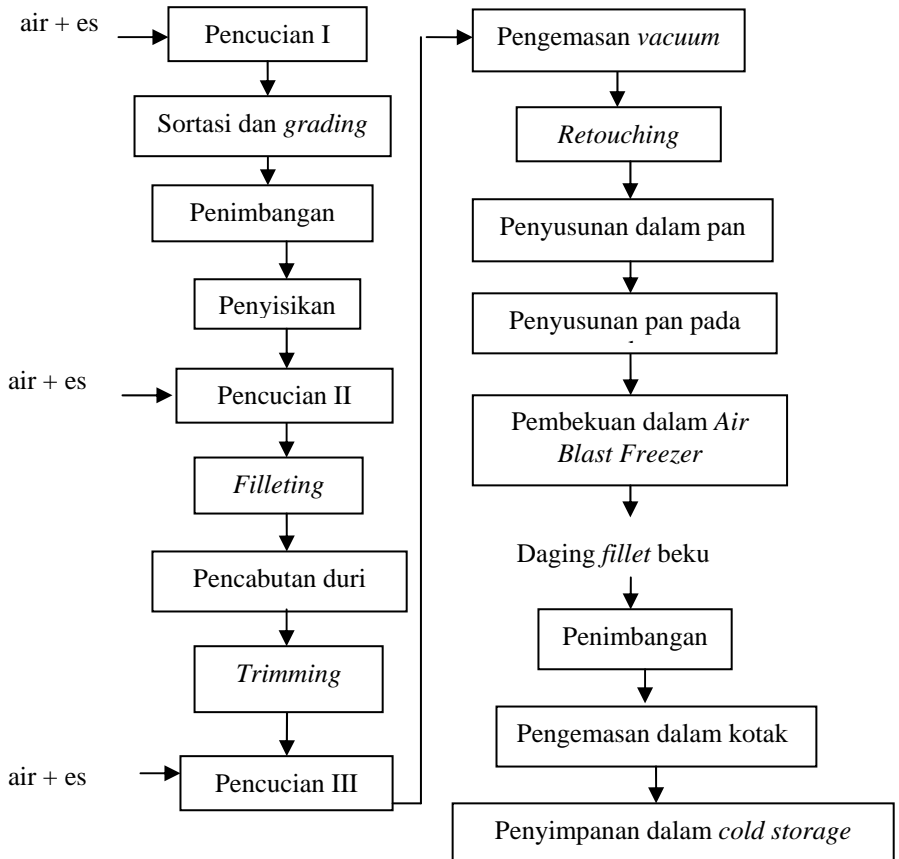
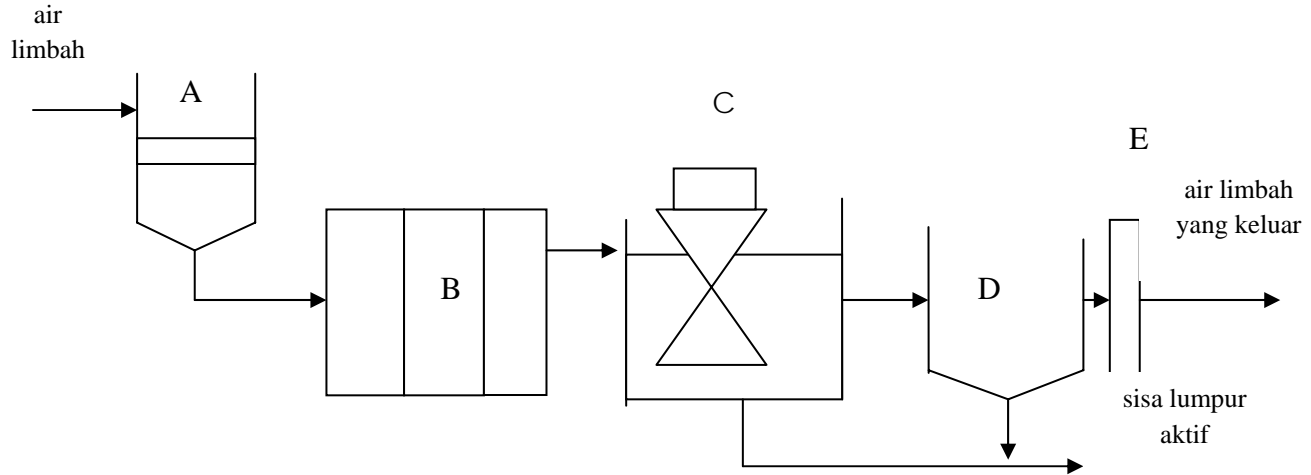


Lampiran 1. Diagram Alir Tahapan Pembekuan *Fillet* Ikan Kakap Merah

Lampiran 2. Desain Pengolahan Limbah Cair Pabrik Pembekuan *Fillet* Kakap Merah



Keterangan :

A : *Filter* untuk menyaring limbah padat yang terikut

B : Bak pengendapan pertama

C : Bak aerasi

D : Bak pengendapan kedua untuk mengendapkan zat padat yang tersisa dan sisa lumpur aktif

E : *Filter* sebelum air limbah dialirkan ke selokan