

# III.B.4-10-JMN-Rancang Bangun dan Model Kinetika Pengeringan Jamur Tiram

*by maria maria*

---

**Submission date:** 22-Oct-2023 11:44AM (UTC+0700)

**Submission ID:** 2203085368

**File name:** MN-Rancang\_Bangun\_dan\_Model\_Kinetika\_Pengeringan\_Jamur\_Tiram.pdf (4.79M)

**Word count:** 3063

**Character count:** 16775



HOME ARCHIVES LOGIN REGISTER AUTHOR INFORMATION

PUBLICATION ETHICS ABOUT SEARCH

HOME / ARCHIVES / Vol. 6 No.1 (2023): Jurnal Mesin Nusantara

## Vol. 6 No. 1 (2023): Jurnal Mesin Nusantara




PUBLISHED: 2023-07-05

### ARTICLES

#### Underwater welding Comparison study of conventional underwater electrodes and electrodes with additional modification of mg

Comparison electrode

Fahrizan Imam Hindami, Winarto Winarto

 <https://doi.org/10.29407/jmn.v6i1.18161>

 Abstract views: 0 ,  pdf downloads: 0

 PDF

### **Perancangan Single Girder Gantry Crane 2 Ton di PT Spindo Unit VI**

Yudi Kurniawan, Heru Arizal


 <https://doi.org/10.29407/jmn.v6i1.18167>

 Abstract views: 0 ,  pdf downloads: 0

 PDF

### **Mechanical Properties Of Welding API 5L X-65 Cladded UNS N08825 Material Due To The Effect of Welding Repair**

Defi Pramesti, Winarto Winarto


 <https://doi.org/10.29407/jmn.v6i1.18233>

 Abstract views: 0 ,  pdf downloads: 0

 PDF

### **Analisa Penggunaan Support Frame Lama Pada Desain Baru Screw Conveyor Machine Menggunakan Metode Elemen Hingga**

Timotius Kristiawan

 <https://doi.org/10.29407/jmn.v6i1.18847>

 Abstract views: 0 ,  pdf downloads: 0

 PDF

### **Analisis Kegagalan pada Bearing Block Clinker Cooler PT Semen Baturaja Pabrik 2 menggunakan Failure Mode and Effect Analysis Method (FMEA)**

Angger Bagus Prasetyo, Putro Utomo, Aldi Sinar Saputro

 <https://doi.org/10.29407/jmn.v6i1.19411>

 Abstract views: 0 ,  pdf downloads: 0

 PDF

### **Hydrotest Process on Tube Bundle Pertamina RU III Plaju Palembang at PT. PAL Indonesia**

Dimas Nur Isa Prahesti, I Made Arsana, Yunus Yunus

 <https://doi.org/10.29407/jmn.v6i1.18217>

 Abstract views: 0 ,  pdf downloads: 0

 PDF

### **The Effect of Continuous Variable Transmission Spring Variation on 110 CC 4 Stroke Fuel Motor**

Sumiati, Iwan Nugraha Gusniar, Iman Dirja

 <https://doi.org/10.29407/jmn.v6i1.19219>

 Abstract views: 0 ,  pdf downloads: 0

 PDF

### **Rancang Bangun dan Model Kinetika Pengeringan Jamur Tiram pada Pengering Surya dengan Tiga Kolektor**

Melvin Emil Simanjuntak, Paini Sri Widyawati

 <https://doi.org/10.29407/jmn.v6i1.19249>

 Abstract views: 0 ,  pdf downloads: 0

 PDF

### **Analysis of Reducing Loss Time in The Stamping Process in The AIDA 800 T Blanking Machine at PT. XYZ**

Ibnu Nur Rohman, Reza Setiawan, Iwan Nugraha Gusniar

 <https://doi.org/10.29407/jmn.v6i1.19448>

 Abstract views: 0 ,  pdf downloads: 0

 PDF

### **Analisis gaya dan daya pada alat pengaduk mesin kristalisasi jahe dengan kapasitas 5 kg/jam**

Yasinta Sindy Pramesti, Irwan Setyowidodo, Fatkur Rhohman, Ah. Sulhan Fauzi

 <https://doi.org/10.29407/jmn.v6i1.19929>

 Abstract views: 0 ,  pdf downloads: 0

 PDF

---

## MAIN MENU

---

**Focus and Scope**

---

**Editorial Board**

---

**Reviewer**

---

**Author Guidelines**

---

**Peer Review Process**

---

**Publication Ethics**

---

**Plagiarism Screening**

---

**Article Processing Charge**

---

**Contact US**

---

## INFORMATION

---

**For Readers**

---

**For Authors**

---

**For Librarians**

---

**Copyright Notice**

---

**Open Access Policy**

---

**Withdrawal of Manuscripts**

---

**Retraction**

---

**Digital Archiving**

---

[Repository Policy](#)

---

[Author Index](#)

---

[Current Issue](#)

---

[Atom logo](#) 

---

[RSS2 logo](#) 

---

[RSS1 logo](#) 

---



# Article Template

## MOST READ LAST WEEK

Analisa Perhitungan Pulley dan V-Belt Pada Sistem Transmisi Mesin Pencacah

 94

Pengolahan Sampah Kertas Menjadi Bahan Baku Industri Kertas Bisa Mengurangi Sampah di Indonesia

 15

Analisa Heat Transfer Alat Pasteurisasi Susu

 14

Analisa Kebutuhan Daya Mesin Pencetak Pelet Kapasitas 40 Kg/Jam

 14

Rancang Bangun Rangka Mesin Pencetak Pelet Kapasitas 40 Kg/ Jam

**00033215** View My Stats

---



This work is licensed under a [Creative Commons Attribution-ShareAlike 4.0 International License](https://creativecommons.org/licenses/by-sa/4.0/).

**Published by :**

[Universitas Nusantara PGRI Kediri](https://www.unpkediri.ac.id/)

MANAGED BY Department of Mechanical Engineering  
Jl. KH. Achmad Dahlan No. 76 Mojoroto - Kota Kediri 64112.  
Telp. 0354-771503, Faks. 0354-771576

---

## Rancang Bangun dan Model Kinetika Pengeringan Jamur Tiram pada Pengering Surya dengan Tiga Kolektor

Melvin Emil Simanjuntak<sup>1)</sup>, Painsi Sri Widyawati<sup>2)</sup>.

<sup>1)</sup> Jurusan Teknik Mesin, Politeknik Negeri Medan

<sup>2)</sup> Fakultas Teknologi Pertanian Universitas Katolik Widya Mandala Surabaya

E-mail: <sup>1)</sup> [melvinsimanjuntak@polmed.ac.id](mailto:melvinsimanjuntak@polmed.ac.id)

### Abstrak

Jamur tiram putih merupakan kelompok tanaman pangan yang kaya akan protein, vitamin dan mineral. Kelemahan jamur ini adalah kadar air yang tinggi sehingga cepat membusuk ketika disimpan dalam kondisi segar. Salah satu cara untuk memperpanjang umur simpan adalah dengan mengeringkannya. Pengeringan menggunakan energi surya merupakan salah satu pilihan terbaik karena jumlah yang cukup dan biaya rendah. Penelitian ini mengusulkan pengering surya dengan tiga kolektor. Alat pengering memiliki ukuran kolektor panjang dan lebar 500 x 1000 mm dan sudut kemiringan 20°. Ruang pengering berukuran panjang, lebar dan tinggi masing masing 500 mm x 500 mm x 1254 mm dengan 4 buah rak. Pengeringan menggunakan sample 1 kg. Hasil pengeringan menunjukkan kadar air jamur berkurang dari 94,27% menjadi 10,8% dengan lama pengeringan 345 menit dalam 2 hari. Model persamaan kinetika pengeringan yang sesuai adalah model MMF dengan nilai R sebesar 0,9950. Laju ekstraksi uap air (MER) adalah sebesar 137 gr/jam pada kondisi percobaan.

Kata Kunci: Rancang bangun, Model kinetika, Pengering surya, Kolektor, Jamur tiram

### Abstract

Oyster mushroom is a group of food plants that are rich in protein, vitamins and minerals. The weakness of this mushroom is its high moisture content so it rots quickly when stored in fresh conditions. Drying by using solar energy is one of the best options because of its sufficient quantity and low cost. This study proposes a solar dryer with three collectors of 500 mm x 500 mm x 1254 mm each with 4 rack. The drying experimental is using a sample of 1 kg. The best model of drying kinetics is the MMF model with an R value of 0.9950. The moisture extraction rate (MER) was 137 gr/hour under experimental conditions.

Keywords: Fabrication, Solar dryer, Oyster mushroom, Drying kinetics, Equation model

## 1. PENDAHULUAN

Jamur tiram putih (*Pleurotus ostreatus*) merupakan tanaman kelompok pangan yang sudah banyak dikonsumsi oleh masyarakat. Jamur tiram memiliki keunggulan seperti kandungan protein yang tinggi, kaya vitamin dan mineral rendah lemak, karbohidrat dan kalori. Selain itu juga memiliki kandungan fosfor, besi, kalsium dan beberapa jenis asam amino [1]. Bentuk dan warna jamur tiram putih ditunjukkan pada Gambar 2. Selain memiliki keunggulan, jamur tiram juga memiliki kelemahan yaitu kadar air yang tinggi sehingga tidak tahan disimpan untuk jangka yang lama dalam kondisi basah. Untuk memperlama masa simpan

Diterima 22 desember 2022; direvisi terakhir 28 juni 2023; diterbitkan 30 juni 2023



produk perlu dilakukan pengeringan [2]. Pengeringan ke tingkat kadar air tertentu akan dapat memperlambat aksi bakteri, enzim, jamur dan ragi [3]. Proses pengeringan dengan sumber energi matahari adalah salah satu pilihan yang baik karena energi tersedia dalam jumlah yang cukup, desain yang sederhana dan biaya operasi yang rendah [4].

Pada pengering surya, energi panas dari matahari jatuh pada kolektor dan terperangkap sebagai panas kemudian mengalir ke ruang pengering yang berisikan produk yang akan dikeringkan. Kandungan air pada produk akan terbawa oleh udara panas tadi dan selanjutnya terbuang ke udara luar melalui cerobong [3]. Model pengeringan yang telah pernah dicoba adalah pengeringan dengan satu kolektor. [5] menginformasikan efektifitas pengeringan coklat dengan menggunakan satu kolektor yang disertai dengan penggunaan PCM. [6] meneliti karakteristik pengeringan tomat dengan menggunakan pengering surya yang memiliki satu kolektor. [7] menginformasikan proses rancang bangun dan efektifitas pengeringan surya menggunakan dua buah kolektor pada pengeringan pisang. Sedangkan [8] juga meneliti tentang efektifitas pengering surya pada model baru yang diusulkan ketika mengeringkan beberapa produk pertanian. Sedangkan beberapa peneliti lain seperti [9] dan [10] menggunakan *solar tunnel*.

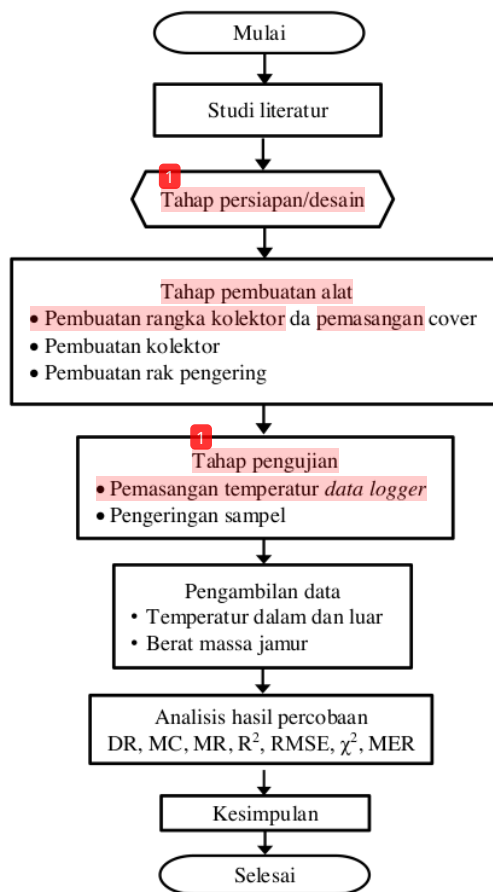


Gambar 1. Jamur tiram

Penggunaan tiga kolektor surya pada pengeringan jamur tiram yang dilengkapi dengan pembahasan yang lebih komprehensif belum pernah ditemukan. Penelitian ini akan mempelajari pengeringan jamur tiram dengan menggunakan tiga buah kolektor surya sebagai penangkap energi panas matahari. Hal yang akan dibahas dimulai dari rancang bangun, pengujian, perhitungan kinetika pengeringan dan uji statistik untuk mendapatkan persamaan model pengeringan yang paling sesuai.

## 2. METODE PENELITIAN

Secara keseluruhan, penelitian ini dilakukan dengan alur seperti ditunjukkan pada Gambar 2.



Gambar 2. Diagram alur penelitian

Bahan-bahan yang dibutuhkan untuk membuat alat pengering diperoleh dari toko material di sekitar kota Medan. *Aluminium composit panel* (APC) digunakan sebagai penopang kolektor dan dinding ruang pengering. *Styrofoam* digunakan sebagai isolator pada kolektor. *Rockwool* digunakan sebagai isolator kedua. Aluminium bersirip dipakai sebagai pelat absorber dan dicat hitam untuk meningkatkan nilai emisivitas. Aluminium profil C digunakan sebagai dinding kolektor. Besi siku dijadikan sebagai rangka ruang pengering. Kaca sebagai jalur masuk sinar matahari. Kawat kasa digunakan sebagai alas pada rak pengering. Peralatan yang digunakan untuk membuat alat pengering adalah las listrik, gerinda tangan, *rivet gun*, mesin bor, kuas dan meteran. Pada ruang pengering ditempatkan alat ukur temperatur pada bagian bawah dan luar. Alat ukur temperatur yang digunakan adalah *datalogger* Elitech RC-5 dengan akurasi 1°C. *Datalogger* dapat dihubungkan ke komputer untuk mengetahui temperatur di dalam ruang pengering secara *real time* dan dapat menyimpan data. Neraca massa SFC 400 digunakan untuk mengukur massa sampel yang memiliki akurasi 0,001 gr.

Jamur tiram putih diperoleh dari petani di daerah Tanjung Morawa, Kabupaten Deli Serdang, Sumatera Utara dalam kondisi segar. Sampel dicacah agar lebih ramping dengan lebar sekitar 1 – 2 cm.

Percobaan dilakukan dengan menggunakan sampel sebanyak 250 gr tiap rak sehingga total sampel ada 1 kg. Temperatur udara luar, temperatur ruang pengering dan massa sampel diukur setiap 15 menit. Percobaan dilakukan sejak pagi sampai sore pada hari Kamis dan Jumat tanggal 26 dan 27 Mei 2022 di Politeknik Negeri Medan. Setelah massa sampel pada rak 4 tidak berubah maka pengeringan dianggap selesai. Setelah itu sampel dikeringkan dengan pemanasan pada 105 °C selama 3 jam dan selanjutnya kadar air dapat dihitung [11]. Perhitungan kadar air dilakukan pada basis basah menggunakan persamaan (1)

$$MC = \frac{M_w}{M_{total}} \quad (1)$$

dimana:

MC = kadar air

$M_w$  = massa air (gr)

$M_{total}$  = massa air + padatan (gr)

Sedangkan rasio kelembaban dihitung menurut persamaan (2)

$$MR = \frac{M_t - M_e}{M_o - M_e} \quad (2)$$

dimana

MR = rasio kelembaban

$M_t$  = kadar air sesaat

$M_o$  = kadar air awal

$M_e$  = kadar air kesetimbangan

Selanjutnya dihitung laju pengeringan berdasarkan persamaan (3):

$$DR = \frac{Mt_1 - Mt_2}{\Delta t} \quad (3)$$

dimana

DR = laju pengeringan, gr/menit

$Mt_1$  = kadar air pada waktu t, %

$Mt_2$  = kadar air pada waktu t + 1 menit, %

$\Delta t$  = selang waktu, menit

Untuk mendapatkan model persamaan yang sesuai digunakan analisa statistik seperti pada beberapa persamaan di bawah. Rasio kelembaban yang digunakan adalah rasio kelembaban yang diperoleh dari kadar air rata rata. Koefisien determinasi dihitung berdasarkan persamaan (4):

$$R^2 = 1 - \frac{\left[ \frac{\sum(MR_{Prd} - \sum MR_{Exp})^2}{\sum(MR_{Prd} - \sum MR_{Exp})^2} \right]}{\left[ \frac{\sum(MR_{Prd} - \sum MR_{Exp})^2}{\sum(MR_{Prd} - \sum MR_{Exp})^2} \right]} \quad (4)$$

dimana:

$R^2$  = koefisien determinasi

$MR_{Prd}$  = rasio kelembaban prediksi (tak berdimensi)

$MR_{Exp}$  = rasio kelembaban hasil percobaan (tak berdimensi)

$\overline{MR_{Prd}}$  = rasio kelembaban prediksi rata - rata

Setelah  $R^2$  diperoleh, selanjutnya dihitung nilai *Root Mean Square Error* (RMSE) berdasarkan persamaan (5)

$$RSME = \left( \frac{\sum(MR_{Prd} - MR_{Exp})^2}{N} \right)^{\frac{1}{2}} \quad (5)$$

Kemudian dihitung nilai *Chi-square* ( $\chi^2$ ) yang diperoleh dari persamaan (6)

$$\chi^2 = \frac{\sum(MR_{Exp} - MR_{Prd})^2}{N-n} \quad (6)$$

dimana

$\chi^2$  = *chi-square* tereduksi

$N$  = jumlah observasi

$n$  = jumlah parameter, bilangan integer positif

Laju ekstraksi kelembaban (*moisture extraction rate*, MER) adalah banyaknya massa yang diuapkan per satuan waktu. Parameter ini menunjukkan kapasitas pengering [12] MER dihitung menurut persamaan

$$MER = \frac{\text{Jumlah air yang diuapkan selama pengeringan}}{\text{Waktu yang dibutuhkan}}, \left( \frac{kg}{h} \right) \quad (7)$$

Pada penelitian ini model persamaan kinetika pengeringan merujuk kepada beberapa persamaan yang sudah digunakan oleh peneliti lain sebelumnya. Model model persamaan yang dijadikan dasar seperti ditunjukkan pada Tabel 1.

Tabel 1. Model matematika kinetika pengeringan

No	Nama Model	Persamaan	Referensi
1	MMF	$MR = ((ab) + (ct^d))/(b + t^d)$	[13]
2	Rational	$MR = (a + bt)/(1 + ct + dt^2)$	[14]
3	Wang and Singh	$MR = 1 + at + bt^2$	[15]
4	Modified Page Equation II	$MR = a \exp(-k \left(\frac{t}{L_2}\right)^n)$	[16]
5	Simplified Fick's Diffusion	$MR = a \exp(-c \left(\frac{t}{L_2}\right))$	[13]

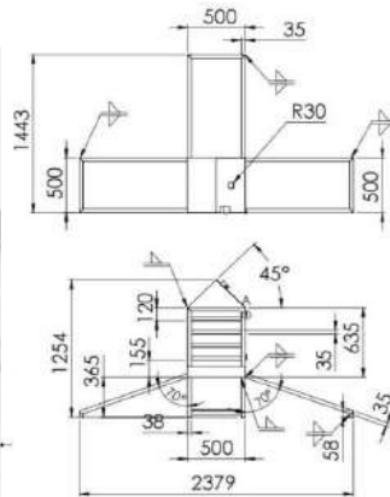
Pemilihan persamaan yang paling sesuai menggunakan perangkat lunak *Curve Expert Professional 1.6.5*. Setelah itu dilihat nilai ( $R^2$ ), (RMSE) dan ( $\chi^2$ ) sehingga diperoleh satu model persamaan yang paling sesuai [17].

**3. HASIL DAN PEMBAHASAN**

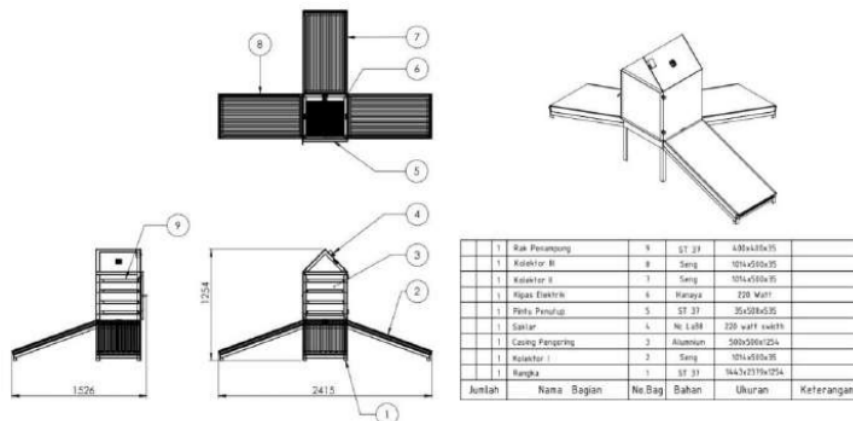
Setelah rancang bangun alat pengeringan selesai, maka diperoleh alat pengering yang memiliki ukuran kolektor 500 mm x 1000 mm dan memiliki sudut kemiringan 20° dengan horizontal. Ruang pengering berukuran 500 mm x 500 mm x 1254 mm dimana terdapat 4 rak. Rak disusun sedemikian sehingga udara akan bergerak seperti melewati *buffle*. Kolektor diletakkan menghadap ke Timur, Utara dan Barat. Pengering surya yang diperoleh pada penelitian ini ditunjukkan pada Gambar 3, 4, dan 5. Pengujian menunjukkan alat pengering dapat bekerja dengan baik. Hal ini ditandai dengan terjadinya penurunan berat sampel. Selain itu temperature di dalam ruang pengering lebih tinggi dibandingkan dengan temperatur udara lingkungan. Temperatur di dalam pengering dapat mencapai 320-325 °C sedangkan temperaur udara luar selam percobaan adalah dibawah 312 °C sebagaimana ditunjukkan pada Gambar 4.



Gambar 3. Hasil desain

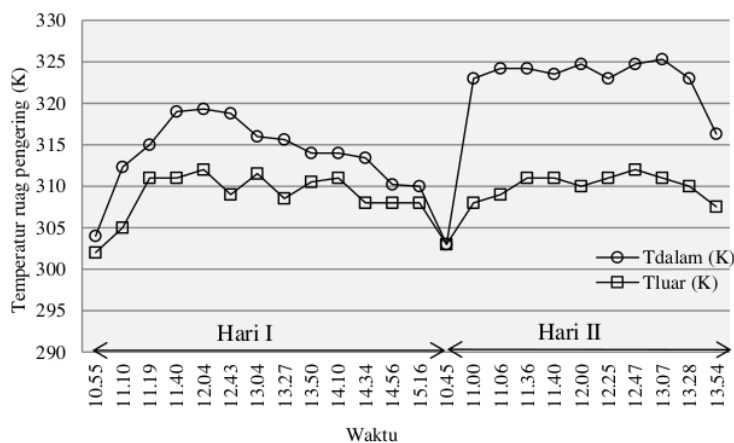


Gambar 4. Dimensi benda kerja



Gambar 5. Keterangan bagian gambar (Pengering surya)

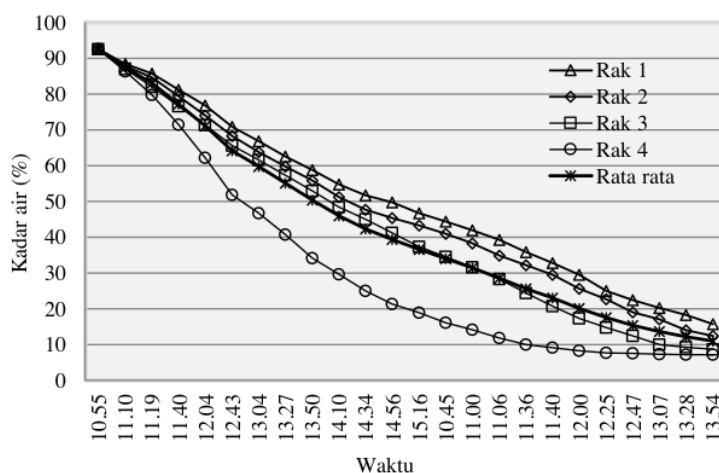
Data yang diperoleh selama pengujian menunjukkan adanya perbedaan temperatur antara udara luar dengan udara di dalam ruang pengering ditunjukkan pada Gambar 6. Terlihat perbedaan temperatur lebih besar pada hari kedua. Hal ini dipengaruhi oleh semakin rendahnya kadar air di dalam jamur sehingga dapat mempengaruhi temperatur kesetimbangan di dalam ruang pengering.



Gambar 6. Temperatur udara luar dan ruang pengering

Kadar air jamur ditunjukkan pada Gambar 7. Rak 4 merupakan rak yang paling dekat ke kolektor sehingga jamur lebih cepat kering. Setelah itu diikuti oleh rak 3, rak 2 dan rak 1. Kadar air rata rata ditunjukkan oleh garis yang lebih tebal dimana nilainya lebih dekat ke rak 3. Kadar air awal adalah sebesar 92,47% dan dianggap seragam karena sampel berasal dari sumber yang sama.

Setelah pengeringan dilakukan selama 345 menit (dalam dua hari), diperoleh kadar air jamur pada rak 4, 3, 2 dan rak 1 masing-masing adalah sebesar 7,15%; 8,68%; 12,4% dan 13,54%. Sedangkan kadar air rata-rata adalah sebesar 10,98%. Udara pengering di sekitar rak 4 akan memiliki temperatur paling tinggi dan kelembaban paling rendah. Sedangkan udara pengering pada rak 1 merupakan rak paling akhir pada perlintasan udara kering. Udara pengering di sekitar rak ini akan memiliki temperatur paling rendah dan kelembaban paling tinggi. Hal ini terjadi karena panas sudah terserap pada rak sebelumnya dan kandungan air yang terdapat pada jamur sudah terdifusi ke udara sehingga udara pengeringnya menjadi lebih lembab. Hal ini akan membuat proses pengeringan berjalan lebih lambat.



Gambar 7. Perubahan kadar air jamur tiram selama pengeringan

Pada penelitian ini diperoleh data data statistik untuk tiap model pengeringan seperti ditunjukkan pada Tabel 2.

Tabel 2. Hasil analisa statistik untuk model matematika kinetika pengeringan

Model	Konstanta	R <sup>2</sup>	Std Error	RMSE	Chi Square (χ <sup>2</sup> )
MMF	a = 1,0075 E+00; b = 5,1406 E+02; c = -8,4511 E-01 d = 1,1003 E+00	0,9975	0,0167	0,0106	0,0001
Rational	a = 1,0164 E+00; b = -2,9887 E-03; c = 2,4507 E-03; d = 1,2957 E-06	0,9973	0,0172	0,0121	0,0002
Wang and Singh	a = 4,7502 E-03; b = 5,4156 E-06	0,9967	0,01829	0,0141	0,0002
Modified Page Equation II	a = 9,7460 E-01; k = 3,6341 E-02; L = 1,4263 E+01; n = 1,3735 E+00	0,9910	0,0316	0,0235	0,0006
Simplified Fick's Diffusion	a = 1,077 E+00; c = 2,4684 E+01; L = 1,7337 E+03	0,9755	0,0509	0,04442	0,0021

Dari Tabel 2 diperoleh nilai koefisien korelasi R paling tinggi adalah model MMF (Multiple Multiplicative Factor) dengan nilai R<sup>2</sup>, R, RMSE dan χ<sup>2</sup> masing masing

sebesar 0,9975; 0,9950; 0,0106 dan 0,0001. Nilai R terbaik untuk suatu model persamaan adalah yang paling mendekati nilai 1 dan persamaan tersebut merupakan persamaan terbaik dari beberapa persamaan yang tersedia untuk kasus ideal nilai R adalah sebesar 1 yang menunjukkan nilai percobaan dan persamaan adalah sama. Persamaan terbaik berikutnya pada penelitian ini adalah model Rasional dan model Wang dan Singh. Model MMF pernah diperoleh peneliti [18] pada pengeringan daun bunga kecombrang dengan nilai R sebesar 0,9896 – 0,9964. Sedangkan [19] pada pengeringan kaktus pir memperoleh nilai R sebesar 0,9978 – 0,9998. Nilai MER diperoleh sebesar 0,1373 kg/jam. Hal ini menunjukkan alat pengering ini mampu menguapkan air sebanyak 137 gr/jam secara rata rata pada kondisi percobaan.

#### 4. KESIMPULAN

Penelitian ini telah menghasilkan pengering surya dengan tiga buah kolektor dan dapat berfungsi dengan baik. Kolektor surya berukuran 500 mm x 1000 mm berjumlah 3 buah dan sudut kemiringan 20o. Ruang pengering berukuran 500 mm x 500 mm x 1254 mm dimana terdapat 4 rak. Temperatur di dalam ruang pengering lebih tinggi dibanding udara luar. Temperatur maksimum di dalam ruang pengering adalah 52,3 oC ketika temperatur ruang sebesar 38 oC. Kadar air rata rata sampel jamur berkurang dari 92,47% menjadi 10,8% setelah dikeringkan selama 345 menit dalam 2 hari. Model persamaan pengeringan yang paling sesuai adalah model MMF dimana nilai  $R_2$ ,  $\chi^2$  dan RMSE masing masing sebesar 0,9975; 0,001 dan 0,0106. Nilai MER sebesar 0,1373 kg/jam.

#### 5. DAFTAR PUSTAKA

- [1] Sumarmi, "Botani dan tinjauan gizi jamur tiram putih," *Jurnal Inovasi Pertanian*. vol. 4, no. 2, pp. 124-130, 2006.
- [2] J. A. Moses, T. Norton, K. Alagusundaram, dan B. K. Tiwari, "Novel drying techniques for the food industry," *Food Engineering*, vol. 4, pp. 43–55, 2014.
- [3] Y. Mohana, R. Mohanapriya, T. Anukiruthika, K. S. Yoha, J. A. Moses, dan C. Anandharamkrishnan. "Solar dryers for food applications: Concepts, designs, and recent advances," *Solar Energy*, vol. 208 (August), pp. 321–344, 2020.
- [4] A. A. Ananno, M. H. Masud, dan P. A. A. Dabnichki, "Design and numerical analysis of a hybrid geothermal PCM flat plate solar collector dryer for developing countries," *Solar Energy*, vol. 196, pp.722–732, 2020.
- [5] S. F. Dina, H. Ambarita, F. H. Napitupulu, dan H. Kawai, "Study on effectiveness of continuous solar dryer integrated with desiccant thermal storage for drying cocoa beans," *Case Studies in Thermal Engineering*, vol. 5, pp. 32–40, 2015.
- [6] A. W. Noori, M. J. Royen, dan J. Haydary, "An active indirect solar system fo food products drying," *Acta Chimica Slovaca*, vol. 12, no.1, pp.142–149, 2019.
- [7] P. Pruengam, S. Pathaveerat, dan P. Pukdeewong, "Fabrication and testing of double-sided solar collector dryer for drying banana," *Case Studes in Thermal Engineering*, vol. 27, 101335, 2021.
- [8] M. P. Camas-Nafate, P. Alvarez-Gutiérrez, E. Valenzuela-Mondaca, R. Castillo-Palomera, dan Y. C. Perez-Luna, "Improved agricultural products drying through a novel double collector solar device," *Sustain*, vol. 11, no. 10, 2920, 2019.



- [9] M. A. Basuni, dan M. A. Rabbani, "Design, development and experimental investigation of a solar tunnel dryer for drying mushroom," *International Journal Postharvest Technology Innovation*, vol. 2, no. 3, pp. 286–300, 2011.
- [10] N. van Hung, L. A. Fuertes, C. Balingbing, A. P. Roxas, M. Tala, dan M. Gummert, "Development and performance investigation of an inflatable solar drying technology for oyster mushroom," *Energies*, vol. 13, no. 6, 1477, 2020.
- [11] Bsn.go.id., SNI 01-2891-1992. 1992.
- [12] S. Prasertsan, dan P. Saensaby, "Heat pump drying of agricultural materials," *Drying Technology An International Journal*, vol. 16, no. 1&2, pp. 235–250, 1998.
- [13] I. Dincer, A. Midili, dan H. Kucuk, *Progress in Exergy, Energy and Environment*. Springer, Switzerland, 2014.
- [14] Curveexpert 1.6.5., Hyams development, 2012.
- [15] E. K. Akpınar, "Drying of mint leaves in a solar dryer and under open sun: modelling performance analyses," *Energy Conversion Management*, vol. 51, pp. 2407–2418, 2010.
- [16] L. M. Diamante, dan P. A. Muro, "Mathematical modelling of hot air drying of sweet potatoes slices," *International Journal Food Science*. vol. 26, pp. 99–109, 2010.
- [17] M. E. Simanjuntak, dan P. S. Widyawati, "Model matematika pengeringan daun bunga kecombrang (*Etilingera elatior* jack) pada pengering rotary skala laboratorium," *Agrointek*, vol. 16, no. 1, pp. 104–112, 2022.
- [18] M. E. Simanjuntak, dan P. S. Widyawati, "Pengeringan ampas tebu pada microwave: Kinetika pengeringan, difusi efektif, dan aspek energi," *Jurnal Teknologi Hasil Pertanian*, vol. 15, no.1, pp.62–73, 2022.
- [19] A. Touil, S. Chemkhi, dan F. Zagrouba, "Modelling of the drying kinetics of *Opuntia Ficus Indica* fruits and cladodes," *International Journal Food Engineering*, vol. 6, no.2, Artikel 11, 2010.

## III.B.4-10-JMN-Rancang Bangun dan Model Kinetika Pengeringan Jamur Tiram

### ORIGINALITY REPORT

6%

SIMILARITY INDEX

5%

INTERNET SOURCES

1%

PUBLICATIONS

1%

STUDENT PAPERS

### PRIMARY SOURCES

1	<a href="http://jurnal.untag-sby.ac.id">jurnal.untag-sby.ac.id</a> Internet Source	2%
2	<a href="http://hongokanatadaisuki-letsstudy.blogspot.com">hongokanatadaisuki-letsstudy.blogspot.com</a> Internet Source	1%
3	<a href="http://www.jurnal.unsyiah.ac.id">www.jurnal.unsyiah.ac.id</a> Internet Source	1%
4	<a href="http://specialpengetahuan.blogspot.com">specialpengetahuan.blogspot.com</a> Internet Source	1%
5	Andi Muhammad Irfan, Nunik Lestari, Arimansyah Arimansyah, A Ramli Rasyid. "Kinetika Pengeringan Cabai dengan Perlakuan Blansing Suhu Rendah-Waktu Lama", AGRITEKNO: Jurnal Teknologi Pertanian, 2021 Publication	1%
6	<a href="http://ejournal.uncen.ac.id">ejournal.uncen.ac.id</a> Internet Source	1%
7	<a href="http://ejournal.undana.ac.id">ejournal.undana.ac.id</a> Internet Source	1%

---

Exclude quotes      On

Exclude matches      < 1%

Exclude bibliography      On