

Minat siswa memanfaatkan layanan bimbingan dan konseling di sekolah ditinjau dari persepsi siswa tentang layanan konseling dan konselor

by Fransisca Mudjijanti

Submission date: 22-Sep-2023 10:37PM (UTC+0700)

Submission ID: 2173732805

File name: JULI_2015_NASKAH_WW_PUBLISH.pdf (238.82K)

Word count: 6171

Character count: 39268

14
**MINAT SISWA MEMANFAATKAN LAYANAN BIMBINGAN DAN
KONSELING DI SEKOLAH DITINJAU DARI PERSEPSI SISWA TENTANG
LAYANAN KONSELING DAN KONSELOR**

Fransisca Mudjijanti

Program Studi Bimbingan dan Konseling - FKIP
Universitas Katolik Widya Mandala Madiun

ABSTRACT

This study examines the influence of students' perceptions on counselling services and on counselors toward their interest in utilizing the services of guidance and counselling in schools. The sample of this research is 140 in number. They are the eighth and ninth year students of Catholic Junior High School "St. Bernardus Madiun" of 2014/2015. The data collecting made use of questionnaires. The data were analyzed employing multiple linear regression statistical technique. The result of minor hypothesis test applying the t-test showed that there was partial influence of student perceptions on counselling services and student perceptions on counselors toward the students' interest in utilizing the services of guidance and counselling in schools, because both variables had the value t calculate $>$ t table (1,960).

Key words: *perceptions of students, counselling services, counselors, interest of students*

A. Pendahuluan

1. Latar Belakang

Salah satu tolok ukur yang dapat digunakan untuk menilai kualitas layanan bimbingan dan konseling di sekolah adalah respon dari khalayak sasaran langsung program pelayanan bimbingan dan konseling di sekolah, yaitu siswa. Secara empiris banyak siswa yang mengalami masalah tetapi tidak mau memanfaatkan layanan bimbingan dan konseling di sekolah, maka timbul pertanyaan mengapa para siswa yang bermasalah tidak mau memanfaatkan layanan bimbingan dan konseling di sekolah? Apakah karena kurang menarik, tidak ramah, selalu menghukum, tidak bersahabat, tidak menghargai, sering marah-marah, akhirnya membuat siswa takut dengan konselor (Hidayati,dkk, 2011).

Banyak siswa yang mempersepsi bahwa siswa yang melaksanakan konseling individu adalah siswa yang salah, yang dimarahi dan yang perlu diberi nasihat. Banyak siswa jarang memanfaatkan layanan konseling individu karena anggapan yang kurang tepat sehingga mereka cenderung takut kalau dianggap siswa yang salah karena berhubungan dengan konselor dan takut kalau menjadi bahan pembicaraan teman-temannya sehingga mereka lebih memilih untuk cerita kepada teman dekatnya. Proses konseling individu bisa berjalan lancar bila siswa

mempunyai minat yang tinggi untuk memanfaatkan layanan konseling (Setiawati, 2013).

Hasil pengamatan dan wawancara Hidayati, dkk (2011) pada salah satu Sekolah Menengah Atas¹ di Sukoharjo Jawa Tengah, diperoleh informasi bahwa banyak siswa enggan memanfaatkan layanan bimbingan dan konseling secara sukarela. Pelayanan bimbingan dan konseling pada umumnya diberikan secara klasikal, sedangkan layanan konseling individual, bimbingan kelompok, konseling kelompok jarang dilakukan.

Menurut Wardani & Hariastuti (2013) masih ditemukan siswa yang menganggap konselor adalah¹ seorang guru yang galak, tidak bisa diajak bercanda, bahkan konselor disebut polisi sekolah yang bisanya hanya memarahi dan menghukum siswa-siswa yang melanggar tata tertib sekolah, sehingga apabila ada siswa yang datang menghadap konselor, maka siswa tersebut diyakini mempunyai masalah pelanggaran atau telah berbuat suatu kesalahan.

Fakta di atas menegaskan bahwa persepsi siswa terhadap konselor⁴ dan persepsi siswa terhadap layanan konseling⁵ menjadi salah satu faktor yang mempengaruhi timbulnya minat siswa dalam memanfaatkan layanan bimbingan dan konseling di sekolah.

Berdasarkan hasil survey Setiawati (2013) tentang persepsi siswa terhadap konseling di beberapa sekolah di Boyolali¹⁰ego, diketahui bahwa kebanyakan siswa memiliki persepsi bahwa siswa yang datang ke ruang BK atau dipanggil konselor untuk konseling karena melakukan kesalahan dan pelanggaran di sekolah. Sebagian besar siswa tidak pernah berkunjung ke ruang BK karena takut dimarahi dan dihukum.

³ Berdasarkan fakta dan teori di atas, menarik untuk dikaji dan diteliti apakah persepsi siswa tentang layanan konseling dan persepsi siswa tentang konselor berpengaruh terhadap minat siswa dalam memanfaatkan layanan bimbingan dan konseling.

2. Rumusan Masalah⁵

- Apakah persepsi siswa tentang layanan konseling berpengaruh terhadap minat siswa dalam memanfaatkan layanan bimbingan dan konseling?¹²
- Apakah persepsi siswa tentang konselor berpengaruh terhadap minat siswa dalam memanfaatkan layanan bimbingan dan konseling?⁶
- Apakah persepsi siswa tentang layanan konseling dan persepsi siswa tentang konselor berpengaruh terhadap minat siswa dalam memanfaatkan layanan bimbingan dan konseling?

3. Tujuan Penelitian

Beberapa tujuan yang ingin dicapai dalam penelitian adalah untuk menganalisis:

- Pengaruh persepsi siswa tentang layanan konseling terhadap minat siswa dalam memanfaatkan layanan bimbingan dan konseling.⁵¹²
- Pengaruh persepsi siswa tentang konselor terhadap minat siswa dalam memanfaatkan layanan bimbingan dan konseling.

- c. Pengaruh persepsi siswa tentang layanan konseling dan persepsi siswa tentang konselor terhadap minat siswa dalam memanfaatkan layanan bimbingan dan konseling.

4. Hipotesis Penelitian

- a. Persepsi siswa tentang layanan konseling berpengaruh terhadap minat siswa dalam memanfaatkan layanan bimbingan dan konseling.
- b. Persepsi siswa tentang konselor berpengaruh terhadap minat siswa dalam memanfaatkan layanan bimbingan dan konseling.
- c. Persepsi siswa tentang layanan konseling dan persepsi siswa tentang konselor berpengaruh terhadap minat siswa dalam memanfaatkan layanan bimbingan dan konseling.

5. Manfaat Penelitian

Hasil penelitian ini diharapkan dapat memberikan informasi empiris mengenai pengaruh persepsi siswa tentang layanan konseling dan konselor terhadap minat siswa dalam memanfaatkan layanan bimbingan dan konseling. Secara khusus hasil penelitian ini bermanfaat untuk

- a. Memperkuat teori yang menyatakan bahwa persepsi siswa tentang layanan konseling dan persepsi siswa tentang konselor berpengaruh terhadap minat siswa dalam memanfaatkan layanan bimbingan dan konseling.
- b. Hasil penelitian ini diharapkan dapat memberikan sumbangan bagi perkembangan ilmu pengetahuan, pendidikan pada umumnya dan bimbingan & konseling khususnya.
- c. Memberikan masukan kepada konselor agar dalam melaksanakan tugas dan fungsinya sesuai dengan apa yang diharapkan oleh para subjek sasaran layanan bimbingan dan konseling.

B. Tinjauan Pustaka

Dunia persepsi adalah suatu dunia yang penuh dengan arti. Mempersepsi tidaklah sama dengan memandang benda dan kejadian tanpa makna. Yang dipersepsi seseorang selalu merupakan ekspresi-ekspresi, benda-benda dengan fungsinya, tanda-tanda, serta kejadian-kejadian.

1. Pengertian Persepsi

Menurut Levitt dalam Sobur (2003), "persepsi merupakan pandangan atau bagaimana seseorang memandang atau mengartikan sesuatu". Semua yang dipersepsi itu mempunyai arti tersendiri dalam pikiran. Misalnya saja, siswa yang datang terlambat ke sekolah atau melanggar tata tertib sekolah, kemudian dipanggil ke ruang bimbingan dan konseling (BK) untuk menghadap konselor, maka siswa-siswa tersebut akan memiliki pandangan atau anggapan bahwa konselor sekolah adalah sosok orang yang galak, yang bisanya hanya menghukum dan mengatur para siswanya.

Proses mempersepsi tidak hanya melibatkan salah satu indera saja, melainkan seluruh indera yang dimiliki oleh individu. Oleh karena itu, apa yang dipersepsikan

2 individu sangat erat kaitannya dengan pengetahuan serta pengalaman, perasaan, keinginan, dan juga dugaan-dugaan individu itu. Dalam mempersepsi seseorang kemungkinan terjadi sesuai dan juga tidak sesuai dengan bagaimana orang memandang atau mengamati penampilan dan perilaku orang lain. Seseorang mengambil kesimpulan tentang orang lain berdasarkan *stimuli* yang diterima, meskipun informasi yang diperoleh tidak lengkap. Persepsi individu tentang seseorang terjadi karena individu tersebut memperhatikan karakteristik, perilaku, dan juga mimik wajah orang lain itu.

Menurut Walgito (1998) "perhatian merupakan langkah awal sebagai persiapan untuk mengadakan persepsi tentang obyek tertentu." Dari perhatian tersebut dapat ditarik kesimpulan atas orang yang sudah diamati. Seperti halnya dalam dunia pendidikan, setiap siswa mempunyai persepsi yang berbeda terhadap konselor sekolahnya. Persepsi siswa terhadap konselor terjadi karena siswa tersebut memperhatikan sesuatu yang nampak pada diri konselor, yang meliputi penampilan fisik, perilaku, dan juga ruang lingkup kerja (tugas) konselor. Jika penampilan fisik, perilaku dan ruang lingkup kerja konselor seperti apa yang diharapkan oleh siswa, maka persepsi siswa tentang konselor akan baik (positif). Begitu pula sebaliknya, jika penampilan fisik, perilaku dan ruang lingkup kerja konselor tidak seperti apa yang diharapkan oleh siswa, maka siswa akan berpersepsi kurang baik (negatif) terhadap konselor.

Persepsi menurut Walgito (1998) merupakan keadaan yang *integrated* dari individu yang bersangkutan, maka apa yang ada dalam diri individu, pengalaman-pengalaman individu, akan ikut aktif dalam persepsi individu.

Menurut Mar'at (1982) persepsi merupakan proses pengamatan seseorang yang berasal dari komponen kognisi. Persepsi ini dipengaruhi oleh faktor-faktor pengalaman, proses belajar, cakrawala, pengetahuan. Manusia mengamati suatu objek psikologis dengan kacamata sendiri yang diwarnai oleh nilai dari kepribadiannya. Sedangkan obyek psikologis ini dapat berupa kejadian, ide atau situasi tertentu. Faktor pengalaman, proses belajar atau sosialisasi memberikan bentuk dan struktur terhadap apa yang dilihat. Sedangkan pengetahuan dan cakupannya memberikan arti terhadap objek psikologis tersebut. Melalui komponen kognisi ini akan timbul ide, kemudian konsep mengenai apa yang dilihat. Berdasarkan nilai dan norma yang dimiliki pribadi seseorang akan terjadi keyakinan terhadap objek tersebut.

Dari beberapa pengertian di atas dapat disimpulkan pengertian persepsi adalah sebagai kesan, penafsiran, interpretasi, atau inferensi individu terhadap objek tertentu yang dipengaruhi oleh faktor pengalaman, proses belajar, cakrawala, pengetahuan dari individu tersebut.

2. Persepsi Siswa tentang Layanan Konseling

Konseling diberikan kepada mereka yang tidak mampu mengambil keputusan atau pilihan pribadi sehingga ia tidak tahu apa yang harus dilakukan dalam situasi-situasi yang mengandung persoalan pribadi. Pribadi demikian membutuhkan pertolongan orang lain untuk memecahkan masalahnya. Siswa yang

sedang menghadapi masalah yang tidak dapat dipecahkan sendiri, akan merasa bingung, cemas dan mungkin putus asa sehingga membutuhkan bantuan konselor untuk memecahkan dengan bijaksana masalah yang dihadapinya. Pemecahan masalah secara bijaksana memberi kemungkinan perkembangan siswa, karena penyesuaian yang demikian memberikan¹⁴ penyesuaian yang baik terhadap lingkungannya, sehingga dapat menarik minat siswa untuk memanfaatkan layanan konseling individu dan dapat mempengaruhi minat siswa untuk memanfaatkan layanan-layanan bimbingan dan konseling yang lain karena konseling menjadi inti dalam²¹ membantu konseli yang tidak mampu memecahkan masalahnya sendiri.

Konseling individu adalah layanan yang memungkinkan peserta didik memperoleh layanan secara pribadi melalui tatap muka dengan konselor atau guru pembimbing dalam rangka pembahasan dan pengentasan permasalahan yang dialami peserta didik tersebut Hariastuti dalam Setiawati (2013).

Menurut Prayitno (2004) konseling dimaksudkan sebagai “pelayanan khusus dalam hubungan langsung tatap muka antara konselor dan konseli”. Konseling dianggap sebagai upaya layanan yang paling utama dalam pelaksanaan fungsi pengentasan masalah konseli, bahkan dikatakan bahwa konseling merupakan “jantung hatinya” pelayanan bimbingan secara menyeluruh.

⁴ Adanya persepsi negatif tentang layanan konseling banyak siswa jarang memanfaatkan layanan konseling individu karena anggapan yang kurang tepat sehingga mereka cenderung takut kalau dianggap siswa yang salah karena berhubungan dengan konselor dan takut kalau menjadi bahan pembicaraan teman-temannya sehingga mereka lebih memilih untuk cerita ke teman dekatnya. Proses konseling individu bisa berjalan lancar bila siswa mempunyai minat yang tinggi untuk memanfaatkan layanan konseling (Setiawati, 2013).

3. Persepsi Siswa tentang Konselor

Persepsi siswa terhadap konselor adalah kesan, penafsiran, interperetasi, atau inferensi terhadap cara konselor menampilkan peran dan tugasnya serta menampilkan kualitas kepribadiannya dalam menjalankan tugasnya sehari hari sebagai konselor di sekolah.

Persepsi siswa tentang konselor terjadi karena siswa memperhatikan sesuatu yang nampak pada diri konselor, yaitu:

- a. Penampilan fisik meliputi;
 - 1) Mimik wajah: seorang konselor hendaknya bisa menunjukkan ekspresi wajah yang tersenyum, bibir tidak cemberut, dan tatapan mata dengan sorot lembut (tidak melotot), ramah, dan lain-lain,
 - 2) Artifaktual: seorang guru maupun konselor harus bisa menjadi teladan bagi siswa-siswanya. Salah satunya dalam hal penampilan. Konselor hendaknya memakai pakaian yang sopan, tidak bermake-up terlalu tebal dan juga tidak memakai aksesoris yang banyak atau terlalu berlebihan).
- b. Perilaku (walaupun belum ada pola yang tegas tentang perilaku konselor yang efektif, tetapi sekurang-kurangnya konselor hendaklah memiliki sikap yang ramah, sabar, bisa mengontrol emosi, komunikatif, dan lain-lain),

- c. Ruang lingkup kerja konselor (memberikan bimbingan kepada siswa, melaksanakan layanan bimbingan konseling, memahami siswa)

Hasil penelitian Wardani & Hariastuti dengan menggunakan angket terbuka yang diberikan kepada siswa diperoleh hasil bahwa +60% siswa mempunyai pandangan bahwa konselor sekolah merupakan guru yang galak, suka memarahi, dan menghukum siswa yang melanggar tata tertib sekolah, serta terkadang kurang tegas dalam menghadapi siswa. Data juga menunjukkan bahwa polisi sekolah merupakan *image* yang sering disandang oleh seorang konselor sekolah. Persepsi tersebut tampaknya telah membentuk pikiran-pikiran negatif siswa sehingga mempengaruhi pemahaman siswa tentang hakikat keberadaan konselor sekolah. Tugas konselor tidak semata-mata mencari-cari kesalahan siswa lalu menceramahi habis-habisan, kemudian berharap siswa tersebut mengakui kesalahan dan berjanji tidak akan mengulangi kesalahannya. Akan tetapi ada peran yang lebih penting yang dilakukan oleh konselor sekolah yaitu membentuk karakter siswa agar nantinya siswa dapat berkembang secara optimal (Wardani & Hariastuti, 2013).

4. Minat Siswa dalam Memanfaatkan Layanan Bimbingan dan Konseling

Hilgard dalam Slameto (2010) memberi rumusan tentang minat adalah sebagai berikut : *"interest is persisting tendency to pay attention to and enjoy some activity or content"*. Minat adalah kecenderungan yang tetap untuk memperhatikan dan mengikuti beberapa kegiatan.

Apabila seseorang menaruh perhatian terhadap sesuatu, maka minat akan menjadi motif yang kuat untuk berhubungan secara lebih aktif dengan sesuatu yang menarik minatnya. Minat akan semakin bertambah jika disalurkan dalam suatu kegiatan. Keterikatan dengan kegiatan tersebut akan semakin menumbuhkembangkan minat. Jadi, dapat dikatakan bahwa minat merupakan kecenderungan yang agak menetap dan subjek merasa senang berkecimpung dalam bidang itu (Winkel, 2007). Minat dapat dikatakan sebagai dorongan kuat bagi seseorang untuk melakukan segala sesuatu dalam mewujudkan pencapaian tujuan dan cita-cita yang menjadi keinginannya.

Adapun faktor-faktor yang mempengaruhi minat individu yaitu faktor internal (jasmaniah dan psikologis), faktor eksternal (dari keluarga, sekolah, dan masyarakat), faktor sosial ekonomi, pemilihan jurusan (*vocational*), jenis kelamin, umur, pengalaman, keturunan, serta status sosial. Proses terjadinya minat didahului oleh perasaan senang dan perhatian terhadap suatu obyek, sehingga terjadi kecenderungan untuk berbuat sesuatu atas obyek tersebut.

Minat individu dapat ditingkatkan melalui beberapa cara, yaitu dengan membangkitkan suatu kebutuhan, memberi informasi pada siswa dengan menghubungkan pengalaman-pengalaman masa lalu dan yang berguna bagi masa yang akan datang, serta memberikan kesempatan kepada individu untuk mendapatkan hasil yang lebih baik karena mengetahui kesuksesan akan menimbulkan kepuasan.

Aktivitas yang dimaksud dalam aspek-aspek minat adalah serangkaian kegiatan layanan bimbingan dan konseling yang dapat diikuti oleh siswa. Adapun

yang dimaksud dengan layanan bimbingan dan konseling yaitu suatu kegiatan yang dilakukan melalui kontak langsung atau tatap muka untuk membantu individu yang sedang mengalami masalah agar individu tersebut dapat memahami dirinya sendiri dan lingkungannya, memillih, dan membuat keputusan, serta dapat mengambil tanggung jawab sendiri terhadap berbagai persoalan.

Kegiatan layanan bimbingan dan konseling ini meliputi tujuh layanan pokok, yaitu layanan orientasi, layanan informasi, layanan penempatan dan penyaluran, layanan pembelajaran/penguasaan konten, layanan konseling individu, layanan konseling kelompok, serta layanan bimbingan kelompok.

Jadi, dapat disimpulkan bahwa minat dalam memanfaatkan layanan bimbingan dan konseling adalah keadaan dimana siswa memiliki perasaan senang, perhatian, timbul perasaan untuk membutuhkan layanan bimbingan dan konseling, timbul dorongan untuk memanfaatkan layanan serta proses bimbingan dan konseling secara sukarela untuk membantunya dalam merencanakan kegiatan penyelesaian studi, perkembangan karir serta kehidupannya di masa yang akan datang, mengembangkan seluruh potensi dan kekuatan yang dimilikinya seoptimal mungkin, serta menyesuaikan diri dan mengatasi hambatan dan kesulitan yang dihadapi dalam studi, penyesuaian dengan lingkungan pendidikan, masyarakat, maupun lingkungan kerja.

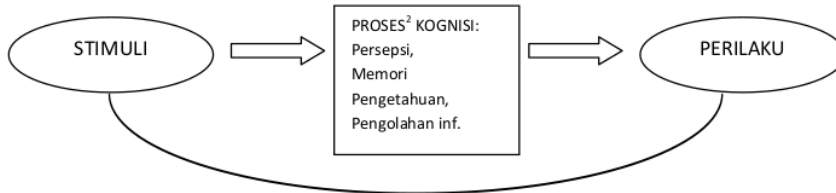
5. Hubungan Persepsi Siswa Tentang Layanan Konseling dan Persepsi Siswa Tentang Konselor dengan Minat Siswa dalam Memanfaatkan Layanan Bimbingan dan Konseling di Sekolah.

Secara teoretik persepsi mempengaruhi perilaku. Namun dalam faktanya persepsi seseorang seringkali tidak cermat, demikian pula persepsi siswa terhadap konselor sekolah dan layanan konseling.

Jadi, bila dalam suatu komunikasi pihak-pihak yang berkomunikasi itu mempersepsi secara tidak cermat maka akan terjadi kegagalan komunikasi. Dengan mencontoh ilustrasi sebagaimana dikemukakan oleh Rakhmat (2003) tentang kegagalan komunikasi yang disebabkan oleh kesalahan persepsi, maka jika siswa mempersepsi konselor sebagai polisi sekolah, dan layanan konseling untuk siswa yang salah dan nakal, maka siswa akan menjauhi konselor dan tidak berminat memanfaatkan layanan bimbingan dan konseling. Perilaku menjauh ini akan dipersepsi oleh konselor sebagai tindakan melawan.

Dengan hasil persepsi seperti itu maka hubungan antara siswa dan konselor akan menjadi renggang, tidak hangat, dan akhirnya siswa tidak memanfaatkan layanan bimbingan dan konseling dan konselor tidak mau membantu siswa. Kegagalan komunikasi tersebut bisa diperbaiki jika orang menyadari bahwa persepsinya mungkin salah, bersifat subjektif dan cenderung keliru. Akibat lain dari persepsi yang tidak cermat adalah menyebabkan terjadinya distorsi pesan yang tidak sesuai dengan persepsi. Adanya kesenjangan antara persepsi dan realitas menyebabkan bukan saja terjadinya perhatian selektif tetapi juga penafsiran pesan yang keliru. Dengan menggunakan teori kognitif sebagai kerangka kerja konseptual

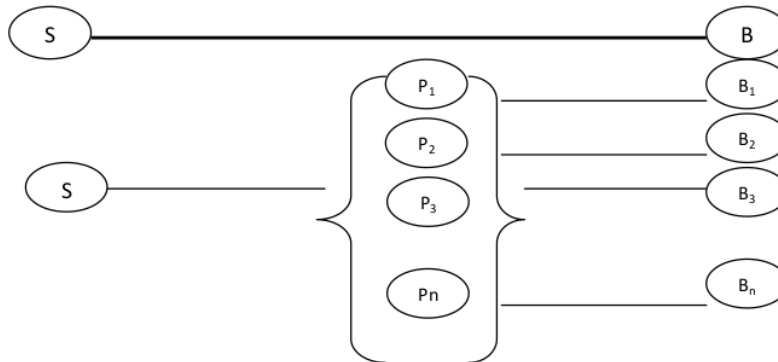
penelitian, kemungkinan model posisi hubungan antar variabel penelitian diilustrasikan dalam gambar 1.



Gambar 1. Model Hubungan antar Variabel

Dari bagan tersebut tampak bahwa persepsi merupakan bagian dari proses-proses kognitif yang akan menjembatani pengaruh faktor stimuli pada respon perilaku. Jadi, berbagai bentuk stimuli yang dapat berupa peristiwa-peristiwa yang mendahului perilaku (dalam perspektif perilaku disebut anteseden) atau peristiwa yang mengikuti perilaku baik menyenangkan (ganjaran) maupun tak menyenangkan (hukuman) (dalam teori perilaku disebut konsekuensi) tidak secara langsung mempengaruhi respon atau perilaku individu.

Pada perilaku akan ditentukan oleh proses persepsi yang berlangsung pada individu, yakni pemaknaan terhadap stimuli indrawi. Dalam hal ini tentu saja satu stimuli yang sama bisa dipersepsi secara berbeda oleh dua atau lebih individu tergantung pada faktor-faktor situasional dan faktor-faktor fungsional yang bekerja saat terjadinya proses sensasi atau penginderaan. Oleh karena itu, bagan tersebut dapat dielaborasi menjadi bagan yang lebih spesifik sebagaimana tampak dalam gambar 2.



Gambar 2. Pengaruh Persepsi dalam Hubungan antara Stimuli dan Perilaku

Keterangan:

S = stimuli; B = perilaku (*behavior*); dan P = persepsi

P1, P2, P3, dan Pn serta B1, B2, B3, dan Bn menggambarkan keragaman individu dalam membentuk persepsi dan respon. Persepsi P1 membentuk respon B1; persepsi P2 membentuk respon B2; persepsi P3 membentuk respon B3; dan persepsi Pn

membentuk respon Bn, dst. Berkenaan dengan hubungan antara persepsi terhadap konselor dan pemanfaatan layanan bimbingan dan konseling dapat diberikan penjelasan sebagai berikut: jika siswa mempersepsi konselor (S) sebagai P1, maka ia akan membentuk respon B1 sebagai suatu bentuk pemanfaatan layanan bimbingan dan konseling; demikian pula jika siswa mempersepsi konselor sebagai P2, maka ia akan membentuk respon B2 sebagai suatu bentuk pemanfaatan. Jadi ukuran atau kualitas pemanfaatan layanan bimbingan dan konseling sekolah oleh siswa akan bervariasi menurut hasil persepsi setiap siswa.

C. Metode Penelitian

Metode penelitian adalah “cara untuk melakukan suatu proses mencari sesuatu secara sistematis dalam waktu yang lama dengan menggunakan metode ilmiah serta aturan-aturan yang berlaku” (Nazir, 1988). Metode penelitian juga berarti “prosedur dan cara melakukan verifikasi data yang diperlukan untuk memecahkan atau menjawab masalah penelitian, termasuk menguji untuk menguji hipotesis” (Sugiyono, 2006). Narbuka dan Achmadi (1999) mendefinisikan metodologi penelitian sebagai “ilmu mengenai jalan yang dilewati untuk mencapai pemahaman.

Berdasarkan pendapat di atas, dapat disimpulkan metode penelitian adalah cara atau prosedur untuk melakukan verifikasi data secara sistematis untuk memecahkan atau menjawab masalah penelitian termasuk untuk menguji hipotesis dengan menggunakan metode ilmiah serta aturan-aturan yang berlaku.

1. Model Penelitian

Model penelitian yang digunakan dalam penelitian ini sesuai dengan masalah yang diteliti dan dipecahkan, pola penelitian deskriptif. Penelitian deskriptif adalah “penelitian yang berusaha untuk memecahkan masalah yang ada berdasarkan data-data empiris, menganalisis, dan menginterpretasikan data tersebut” Tujuan penelitian deskriptif yaitu untuk pemecahan masalah secara sistematis dan faktual mengenai fakta-fakta dan sifat-sifat populasi (Narbuko dan Achmadi, 1999).

2. Variabel Penelitian.

Variabel penelitian adalah “objek penelitian atau apa saja yang menjadi titik dari suatu penelitian”. Penelitian ini menggunakan dua variabel bebas (X) yaitu persepsi siswa terhadap layanan konseling (X1) dan persepsi siswa terhadap konselor (X2) dan variabel terikat (Y) yaitu minat siswa memanfaatkan layanan bimbingan dan konseling di sekolah.

3. Populasi, Sampel, dan Tehnik Sampling.

a. Populasi

Populasi dalam penelitian ini adalah seluruh siswa kelas VIII dan IX SMPK St. Bernardus Madiun TA 2014/2015 yang berjumlah 140 siswa.

b. Sampel

Penelitian ini mengambil keseluruhan dari jumlah populasi sebagai subjek penelitian.

c. Teknik Sampling

Dalam penelitian ini teknik sampling yang dipergunakan adalah teknik sampling jenuh yaitu semua anggota populasi digunakan sebagai sampel. Dengan demikian dapat diketahui bahwa jumlah subjek dalam penelitian ini adalah 140.

4. Instrumen Pengumpul Data.

Instrumen pengumpul data dalam penelitian ini adalah angket (daftar pertanyaan) dalam bentuk skala.

5. Uji Coba Alat Ukur

Pengujian alat ukur dilakukan dengan melakukan uji validitas dan reliabilitas.

6. Metode Analisis Data

Analisis data menggunakan tehnik statistik regresi berganda. Model regresi linear berganda dapat disebut sebagai model yang baik jika model tersebut memenuhi asumsi normalitas dan data terbebas dari asumsi-asumsi klasik statistik. Dalam penelitian ini uji asumsi klasik yang dibahas adalah uji normalitas dan uji linearitas.

7. Uji Hipotesis

Untuk menguji hipotesis digunakan uji t dan uji F.

D. Hasil dan Pembahasan**1. Hasil Penelitian****a. Uji Validitas dan Reliabilitas**

- 1) Terdapat 20 item pada variabel persepsi siswa tentang konselor (X1) semua valid karena memiliki nilai r hitung > r tabel.
- 2) Terdapat 15 item variabel persepsi siswa tentang konseling (X2), semua valid karena memiliki nilai r hitung > r tabel.
- 3) Terdapat 25 item variabel minat siswa memanfaatkan layanan BK (Y) semua valid karena memiliki nilai r hitung > r tabel.
- 4) Variabel Persepsi Siswa tentang Konselor (X1), Variabel Persepsi Siswa tentang Konseling (X2), Variabel Minat Siswa Memanfaatkan Layanan BK (Y), semuanya reliabel karena memiliki r Alpha hitung > r Alpha Cronbach (0.6)

b. Uji Kolmogorov Smirnov

**Tabel 1 Hasil Uji Kolmogorov Smirnov Tes
One-Sample Kolmogorov-Smirnov Test**

		Persepsi Siswa tentang Konselor	Persepsi Siswa tentang Konseling	Minat siswa memanfaatkan layanan BK
N		140	140	140
Normal Parameters ^{a,b}	Mean	76,6571	53,3000	95,2714
	Std. Deviation	8,92879	4,50052	10,06943
Most Extreme Differences	Absolute	,108	,077	,093
	Positive	,099	,077	,063
	Negative	-,108	-,052	-,093
Kolmogorov-Smirnov Z		1,279	,906	1,099
Asymp. Sig. (2-tailed)		,076	,384	,179

a. Test distribution is Normal.

b. Calculated from data.

c. Hasil Uji Regresi Linear Berganda

**Tabel 2 Model Anova
ANOVA^b**

Model	Sum of Squares	df	Mean Square	F	Sig.
Regression	6349,761	2	3174,880	56,168	,000 ^a
Residual	7743,925	137	56,525		
Total	14093,686	139			

a. Predictors: (Constant), Persepsi tentang Konseling, Persepsi ttg Konselor

b. Dependent Variable: Minat siswa memanfaatkan layanan BK

**Tabel 3 Coefficients
Coefficients^a**

Model	Unstandardized Coefficients		Standardized Coefficients	t	Sig.
	B	Std. Error	Beta		
(Constant)	16,953	8,120		2,088	,039
Persepsi ttg Konselor	,577	,077	,512	7,522	,000
Persepsi tentang Konseling	,639	,152	,286	4,199	,000

a. Dependent Variable: Minat siswa memanfaatkan layanan BK

Tabel 4. Model Summary
Model Summary^b

Model	R	R Square	Adjusted R Square	Std. Error of the Estimate	Change Statistics				
					R Square Change	F Change	df1	df2	Sig. F Change
1	,671 ^a	,451	,443	7,51831	,451	56,168	2	137	,000

a. Predictors: (Constant), Persepsi tentang Konseling, Persepsi ttg Konselor

b. Dependent Variable: Minat siswa memanfaatkan layanan BK

2. Pembahasan

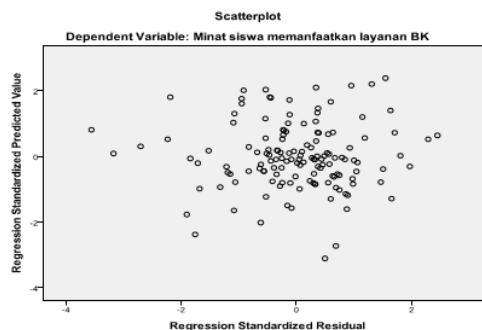
a. Uji Asumsi Klasik

1) Uji Normalitas

Nilai probabilitas variabel X1 (persepsi siswa tentang layanan konseling) = 0.384, variabel X2 (persepsi siswa tentang konselor) = 0.076, variabel Y (minat siswa memanfaatkan layanan BK) = 0.179. Hal itu berarti data dari ketiga variabel berdistribusi normal, karena besarnya di atas 0.05.

2) Uji Linearitas

Uji linearitas dapat dilakukan dengan cara melihat diagram pencar (*Scatter Plot*). Secara visual dari diagram itu dapat dilihat apakah titik-titik data membentuk pola linear atau tidak. Jika grafik antara harga-harga prediksi dan harga-harga residual tidak membentuk pola-pola tertentu (parabola, kubik, dan sebagainya) maka asumsi linearitas terpenuhi. Jika asumsi linearitas terpenuhi, maka residual-residual tersebut akan didistribusikan secara random dan akan terkumpul di sekitar garis lurus yang melalui titik 0 (Sulaiman, 2004:88). Uji linearitas dapat dilihat dari gambar di bawah ini:



Gambar 3 : Scatter Plot

b. Analisis Regresi

Berdasarkan data pada tabel 4 dapat disusun persamaan garis regresi sebagai berikut :

$$Y = 16.953 + 0.639 X_1 + 0.577 X_2$$

- 1) Konstanta sebesar 16.953 berarti jika persepsi siswa tentang layanan konseling (X1) dan persepsi siswa tentang konselor (X2) sama dengan nol atau konstan maka besarnya minat siswa memanfaatkan layanan BK (Y) adalah 16.953.
- 2) Koefisien regresi 0,639 berarti jika persepsi siswa tentang konseling (X1)) meningkat satu satuan dan persepsi siswa tentang konselor (X2 sama dengan nol atau konstan, maka minat siswa memanfaatkan layanan BK (Y) meningkat sebesar 0.639 satuan.
- 3) Koefisien regresi 0,577 berarti jika persepsi siswa tentang konselor (X2) meningkat satu satuan dan persepsi siswa tentang konseling (X1) sama dengan nol atau konstan, maka minat siswa memanfaatkan layanan BK (Y) meningkat sebesar 0.577 satuan.

c. Analisis Koefisien Korelasi

Berdasarkan data pada tabel 4 diperoleh nilai R sebesar 0.671 yang berarti bahwa korelasi antara persepsi siswa tentang konseling (X1) dan persepsi siswa tentang konselor (X2) dengan minat siswa memanfaatkan layanan BK (Y) memiliki keeratan kuat.

Hal itu sesuai dengan pendapat Nugroho (2005:36) bahwa nilai korelasi 0.41 - 0.70 menunjukkan tingkat korelasi yang kuat.

d. Analisis Koefisien Determinasi

Berdasarkan data pada tabel 5 diperoleh nilai R^2 (koefisien determinasi) sebesar 0.451 yang berarti minat siswa memanfaatkan layanan BK di sekolah dipengaruhi persepsi siswa tentang konselor dan persepsi siswa tentang konseling sebesar 45.1%. Sedangkan sisanya sebesar 54.9% dipengaruhi oleh variabel lain, di luar variabel dalam penelitian ini.

e. Analisis Distribusi Frekuensi

Dari hasil distribusi frekuensi persepsi siswa tentang layanan konseling menunjukkan bahwa terdapat:

- 1) Persepsi positif tentang layanan konseling :
 - a) Konseling merupakan layanan yang dapat membantu siswa mengatasi masalah pribadi (84.3%).
 - b) Layanan konseling dapat membantu siswa yang kesulitan dalam mengambil keputusan (83.5%).
 - c) Layanan konseling sangat diperlukan oleh pribadi yang memiliki masalah dan tidak mampu mengatasi sendiri (85%).
 - d) Siswa yang sedang bingung, cemas, dan mungkin putus asa membutuhkan layanan konseling (88.5%).
 - e) Dengan layanan konseling sangat dimungkinkan siswa memperoleh pemecahan masalah secara bijaksana (87.1%).
 - f) Layanan konseling untuk menghukum dan memarahi siswa yang nakal seperti berkelahi dan melakukan pelanggaran (87.1%).
- 2) Persepsi negatif siswa tentang konselor di antaranya :
 - a) Layanan konseling untuk menghukum dan memarahi siswa yang nakal seperti berkelahi dan melakukan pelanggaran (65%)

- b) Siswa yang melakukan konseling karena laporan dari guru mata pelajaran cenderung karena ada masalah saat pelajaran di kelas (36.4%)
- 3) Siswa yang belum memiliki persepsi jelas tentang konseling:
 - a) Siswa yang tidak memiliki masalah tidak memerlukan layanan konseling (42.1%).
 - b) Siswa yang melakukan konseling karena dipanggil konselor cenderung karena melakukan kesalahan dan pelanggaran/nakal (44.3%).
 - c) Siswa yang melakukan konseling adalah siswa yang memiliki masalah salah memilih jurusan (56.4%)
 - d) Siswa yang melakukan konseling adalah siswa yang memiliki masalah dengan lawan jenis/pacaran (52.1%)
 - e) Siswa yang melakukan konseling adalah siswa yang bingung untuk memilih studi lanjut (54.3%).
 - f) Layanan konseling adalah layanan profesional yang hanya boleh diberikan oleh konselor (45.7%)

Berdasarkan hasil distribusi frekuensi variabel persepsi siswa tentang konselor menunjukkan bahwa terdapat:

- 1) Persepsi positif tentang konselor :
 - a) Konselor memahami tugas dan perannya dengan baik (85.7%)
 - b) Konselor mampu menyusun program sesuai kebutuhan siswa (82.1%)
 - c) Konselor bersama guru mampu mengatasi kesulitan belajar siswa (74.3%)
 - d) Konselor bersama kepala sekolah mampu mengatasi masalah ketertiban siswa (90%).
 - e) Konselor membimbing perkembangan karir siswa (89.2%).
 - f) Konselor membantu mengatasi konflik siswa-guru (80%).
 - g) Konselor adalah pribadi yang memiliki tingkah laku etis (67.2%).
 - h) Konselor adalah pribadi yang dapat menjadi contoh/teladan bagi para siswa (76.5%).
 - i) Konselor adalah pribadi yang berpenampilan sederhana dan sopan (86.5%).
 - j) Konselor adalah pribadi yang bisa dipercaya (80.1%)
- 2) Persepsi negatif siswa tentang konselor:
 - a) Konselor adalah orang yang tidak bisa diajak berunding (50.7%)
 - b) Konselor adalah polisi sekolah, yang bisanya memarahi dan menghukum siswa yang melanggar tata tertib sekolah (43.6%).
 - c) Konselor adalah pribadi yang suka marah-marah (45%)
 - d) Konselor adalah guru yang galak.(41,5%)
 - e) Konselor adalah orang yang tidak menghargai orang lain (79.3).
 - f) Konselor adalah orang yang sulit terbuka pada orang lain (65%).
- 3) Siswa yang belum memiliki persepsi jelas tentang konselor :
 - a) Konselor membantu siswa dalam mengatasi tekanan psikologis (27.9%)
 - b) Konselor adalah pribadi yang cerdas dan mampu memecahkan masalah siswa secara logis (26.4%).
 - c) Konselor adalah pribadi yang memiliki minat kerjasama yang baik (26.4%).

- d) Konselor adalah pribadi yang mampu menunjukkan sikap sabar, ramah, dan dapat mengontrol emosi (30.0%).

Dari hasil distribusi frekuensi minat siswa memanfaatkan layanan BK di sekolah menunjukkan bahwa terdapat:

- 1) Minat siswa yang tinggi dalam memanfaatkan layanan BK di sekolah :

- a) Siswa memanfaatkan layanan informasi di sekolah untuk pengembangan diri (85.1%).
 - b) Siswa memanfaatkan layanan informasi di sekolah untuk memperoleh informasi tentang studi lanjut (78.6).
 - c) Siswa memanfaatkan layanan informasi di sekolah untuk memperoleh informasi tentang pekerjaan/karir (65.6%).
 - d) Siswa memanfaatkan layanan informasi di sekolah untuk memperoleh pemahaman dalam meningkatkan prestasi belajar, mengembangkan cita-cita, dan mengambil keputusan (82.8%).
 - e) Siswa memanfaatkan layanan penempatan di sekolah untuk mendapatkan kelompok belajar yang tepat (83.5%).
 - f) Siswa memanfaatkan layanan penempatan di sekolah agar dapat memilih kegiatan kokurikuler dan ekstra kurikuler yang sesuai dengan potensi, bakat, dan kondisi yang dimiliki (87.8%).
 - g) Siswa memanfaatkan layanan pembelajaran di sekolah untuk mengembangkan materi belajar yang cocok dengan kecepatan dan kesulitan belajar yang dialami (87.8%).
 - h) Siswa memanfaatkan layanan konseling individu untuk membantu memecahkan masalah pribadi secara tepat (64.3%).
 - i) Siswa memanfaatkan layanan konseling individu karena bisa membantu menyelesaikan masalah dengan tuntas (60%).
 - j) Siswa memanfaatkan layanan konseling kelompok untuk dapat memperoleh masukan terhadap pemecahan masalah yang dialami (66.4%).
 - k) Siswa memanfaatkan layanan bimbingan dan konseling di sekolah secara sukarela karena programnya sesuai dengan kebutuhan siswa (63.6%).
 - l) Siswa tertarik memanfaatkan layanan bimbingan dan konseling yang diberikan konselor di sekolah karena dapat menyelesaikan masalah kedisiplinan (73.6%).
 - m) Siswa tertarik memanfaatkan layanan bimbingan dan konseling di sekolah karena konselornya bersahabat dan penuh pengertian (60.7%).
 - n) Siswa tertarik memanfaatkan layanan bimbingan dan konseling di sekolah karena konselornya menghargai mereka (72.8%).
 - o) Siswa tertarik memanfaatkan layanan bimbingan dan konseling di sekolah karena konselornya terbuka dan bisa dipercaya (72.9%).
- 2) Minat siswa yang rendah dalam memanfaatkan layanan BK di sekolah :
- a) Siswa enggan memanfaatkan layanan bimbingan dan konseling di sekolah karena konselornya sering mengancam (58.5%)
 - b) Siswa enggan memanfaatkan layanan bimbingan dan konseling di sekolah karena konselornya sering marah (54.3%)

- c) Siswa takut datang ke ruang bimbingan dan konseling karena takut di cap sebagai anak nakal/banyak masalah (45%)
- d) Siswa enggan memanfaatkan layanan bimbingan dan konseling di sekolah karena konselornya galak (56.4%)
- e) Siswa enggan memanfaatkan layanan bimbingan dan konseling di sekolah karena programnya tidak menarik (49.2%).

3. Uji Hipotesis

Dalam penelitian ini uji hipotesis dilakukan dengan menggunakan uji t dan uji

F.

a. Uji t

- 1) Berdasarkan data pada tabel 4 diperoleh nilai t hitung sebesar 4.199. Dengan $(db) = n - k - 1 = 140 - 2 - 1 = 137$ pada taraf signifikansi 0.05 diperoleh nilai t tabel sebesar 1.960. Karena t hitung > t tabel maka hipotesis pertama yang berbunyi "Ada pengaruh persepsi siswa tentang layanan konseling terhadap minat siswa dalam memanfaatkan layanan bimbingan dan konseling" diterima. Artinya persepsi siswa tentang layanan konseling mempunyai pengaruh terhadap minat siswa dalam memanfaatkan layanan bimbingan dan konseling.
- 2) Berdasarkan data pada tabel 4 diperoleh nilai t hitung sebesar 7.522. Dengan $(db) = n - k - 1 = 140 - 2 - 1 = 137$ pada taraf signifikansi 0.05 diperoleh nilai t tabel sebesar 1.960. Karena t hitung > t tabel maka hipotesis kedua yang berbunyi "Ada pengaruh persepsi siswa tentang konselor terhadap minat siswa dalam memanfaatkan layanan bimbingan dan konseling" diterima. Artinya persepsi siswa tentang konselor mempunyai pengaruh terhadap minat siswa dalam memanfaatkan layanan bimbingan dan konseling.

b. Uji F

Uji F digunakan untuk mengetahui apakah variabel bebas (X1 dan X2) secara bersama-sama berpengaruh terhadap variabel terikat (Y). Kriteria yang dipergunakan adalah:

- 1) H0 diterima bila F hitung \leq F tabel dengan taraf signifikansi 0.05.
- 2) H0 ditolak jika F hitung > t tabel dengan taraf signifikansi 0.05

Berdasarkan data pada tabel 5 diperoleh nilai F hitung sebesar 56.168. Dengan $(db) = n - k - 1 = 140 - 2 - 1 = 137$ pada taraf signifikansi 0.05 diperoleh nilai F tabel sebesar 2.9957. Karena nilai F hitung > F tabel maka hipotesis ketiga : "Ada pengaruh persepsi siswa tentang layanan konseling dan persepsi siswa tentang konselor terhadap minat siswa dalam memanfaatkan layanan bimbingan dan konseling" diterima. Artinya secara simultan persepsi siswa tentang layanan konseling dan persepsi siswa tentang konselor mempunyai pengaruh terhadap minat siswa dalam memanfaatkan layanan bimbingan dan konseling.

4. Diskusi

Nilai koefisien determinasi menunjukkan bahwa persepsi siswa tentang layanan konseling dan persepsi siswa tentang konselor berpengaruh terhadap minat siswa dalam memanfaatkan layanan bimbingan dan konseling sebesar 45.1 %.

Ada beberapa kemungkinan yang menyebabkan nilai koefisien determinasi dalam penelitian ini rendah di antaranya:

- a. Terjadinya kesesatan karena dalam menguji koefisien determinasi peneliti menetapkan taraf kepercayaan yang terlalu tinggi.
- b. Kesesatan yang bersumber pada unit sampling, yaitu subjek yang dijadikan sampel mungkin memiliki sifat atau keadaan yang ekstrim (baik atau buruk) dalam variabel yang diteliti.
- c. Kesesatan karena subjek yang diteliti memiliki sifat atau keadaan yang tidak diketahui dan ternyata berpengaruh besar terhadap variabel yang diteliti.
- d. Adanya *social desirability* dalam instrumen pengumpul data yang dipergunakan yaitu item yang sesuai dengan keinginan sosial pada umumnya atau dianggap baik oleh norma sosial. Item yang bermuatan *social desirability* cenderung akan disetujui atau didukung oleh semua orang semata-mata karena orang berfikir normatif bukan karena isi item sesuai dengan keadaan diri subjek.
- e. Bersumber pada alat ukurnya yang kurang memenuhi persyaratan administrasi.
- f. Bersumber pada subjek penelitian yang kurang memahami isi pernyataan atau mungkin menolak pernyataan.
- g. Bersumber pada kesalahan yang berasal dari interpretasi yang dilakukan oleh peneliti sendiri.

E. Kesimpulan dan Saran

1. Kesimpulan

Berdasarkan hasil analisis data dan pengujian hipotesis dapat ditarik kesimpulan sebagai berikut:

- a. Hipotesis pertama: "Ada pengaruh persepsi siswa tentang layanan konseling terhadap minat siswa dalam memanfaatkan layanan bimbingan dan konseling" diterima.
- b. Hipotesis kedua: "Ada pengaruh persepsi siswa tentang konselor terhadap minat siswa dalam memanfaatkan layanan bimbingan dan konseling" diterima .
- c. Hipotesis ketiga: "Ada pengaruh persepsi siswa tentang layanan konseling dan persepsi siswa tentang konselor terhadap minat siswa dalam memanfaatkan layanan bimbingan dan konseling" diterima.

2. Saran

Berdasarkan hasil analisis data disarankan kepada konselor sekolah untuk melakukan beberapa perbaikan/perubahan sehubungan dengan adanya beberapa persepsi yang negatif tentang konselor maupun layanan konseling sehingga menyebabkan rendahnya minat siswa dalam memanfaatkan layanan BK di sekolah:

- a. Konselor hendaknya berusaha mempergunakan humor dalam menjalankan tugasnya, sering bercanda dengan siswa, tidak terlalu serius sehingga tidak menimbulkan anggapan pada siswa bahwa konselornya tidak bisa diajak bercanda.

- b. Mengubah paradigma sebagai polisi sekolah, suka menghukum, suka marah dengan tidak menangani masalah kedisiplinan.
- c. Konselor hendaknya menghargai siswa sebagai pribadi dengan segenap kelebihan dan keterbatasannya, dengan menerima siswa sebagaimana adanya.
- d. Sosialisasi kepada siswa tentang keberadaan layanan BK di sekolah beserta program-programnya, sehingga siswa memiliki pemahaman yang jelas dan akan termotivasi untuk memanfaatkannya dengan baik.
- e. Menggalakkan sosialisasi kepada siswa tentang layanan konseling mengingat masih banyak siswa yang belum memiliki pengetahuan cukup tentang layanan konseling (manfaat dan peruntukannya).
- f. Konselor perlu menyusun program layanan BK yang menarik siswa, sehingga menumbuhkan minat siswa untuk memanfaatkan layanan BK yang ada.

Daftar Pustaka

- Arikunto, S. 2002. *Prosedur Penelitian Suatu Pendekatan Praktis*. Jakarta : Bina Aksara.
- Djumhur.I. 1985. *Bimbingan dan Penyuluhan di Sekolah*. Bandung : CV Ilmu.
- Gunawan, Y. 1992. *Pengantar Bimbingan dan Konseling : Buku Panduan Mahasiswa*. Jakarta : Gramedia Pustaka Utama.
- Hidayati, dkk. 2011. Pemanfaatan Layanan Bimbingan dan Konseling di Sekolah ditinjau dari Persepsi Siswa tentang Konselor. *Proceeding Seminar Hasil Penelitian dan Pengabdian Masyarakat*. Universitas Veteran Bangun Sukoharjo, ISBN : 978-602-99172-5-3.
- Mar'at. 1982. *Sikap Manusia : Perubahan serta Pengukurannya*. Bandung : Ghalia Indonesia.
- Narbuko & Ahmadi. 1999. *Metodologi Penelitian*. Jakarta : Bumi Aksara.
- Nazir. M. 1988. *Metode Penelitian*. Jakarta : Ghalia Indonesia.
- Nugroho, BA. 2005. *Strategi Jitu Memilih Memilih Metode Statistik Penelitian dengan SPSS*. Yogyakarta : Penerbitan ANDI.
- Nurgiyantoro, B, dkk. 2000. *Statistik Terapan Untuk Penelitian Sosial dan Pendidikan*. Yogyakarta : Gadjah Mada University Press.
- Nursalim M, dkk. 2002. *Strategi Konseling*. Surabaya:UNESA University Press.

- Prayitno & Amti. 2004. *Dasar-dasar Bimbingan dan Konseling*. Jakarta : Rineka Cipta.
- Rakhmat, J. 2003. *Psikologi Komunikasi*. Bandung: PT Remaja Rosdakarya.
- Salahudin, A. 2010. *Bimbingan dan Konseling*. Bandung : CV. Pustaka Setia.
- Setiawati,D. 2013. Pengaruh Persepsi Siswa tentang Layanan Konseling Individu dan Persepsi Siswa tentang Kompetensi Kepribadian Konselor terhadap Minat Memanfaatkan Layanan Bimbingan dan Konseling. *Jurnal BK UNESA. Vol.1 No. 1 Tahun 2013. Halaman 245-252*. bkU unesa@yahoo. Com.
- Sulaiman, W. 2004. *Analisis Regresi Menggunakan SPSS, Contoh Kasus dan Pemecahannya*. Yogyakarta: ANDI Offset.
- Slameto. 2010. *Belajar dan Faktor-Faktor yang Mempengaruhi*. Jakarta:Rineka Cipta.
- Sobur, A. 2003. *Psikologi Umum*. Bandung: Pustaka Setia.
- Sujanto, A. 1986. *Psikolog Umum*. Jakarta : Aksara Baru.
- Walgito, B. 1998. *Pengantar Psikologi Umum*. Yogyakarta: Andi Offset.
- Wardani & Hariastuti. *Mengurangi Persepsi Negatif Siswa Tentang Konselor*. Surabaya : Prodi BK UNESA.
- Willis, S. 2009. *Konseling Individual Teori dan Praktek*. Bandung:Alfabeta.
- Winkel,WS. 2006. *Bimbingan dan Konseling di Sekolah Menengah*. Jakarta: Gramedia.
- Winkel & Hastuti. 2007. *Bimbingan dan Konseling di Institusi Pendidikan*. Yogyakarta: Media Abadi.

Minat siswa memanfaatkan layanan bimbingan dan konseling di sekolah ditinjau dari persepsi siswa tentang layanan konseling dan konselor

ORIGINALITY REPORT

22%

SIMILARITY INDEX

22%

INTERNET SOURCES

13%

PUBLICATIONS

10%

STUDENT PAPERS

PRIMARY SOURCES

1	text-id.123dok.com Internet Source	3%
2	id.123dok.com Internet Source	2%
3	journal.uinjkt.ac.id Internet Source	2%
4	jonedu.org Internet Source	1%
5	Submitted to Universitas PGRI Palembang Student Paper	1%
6	jurnal.fdk.uinsgd.ac.id Internet Source	1%
7	M Fatchurahman, Bulkani Bulkani. "Preferensi siswa terhadap perilaku konselor dengan minatnya pada program bimbingan dan konseling", TERAPUTIK: Jurnal Bimbingan dan Konseling, 2018 Publication	1%

8	Bernardus Widodo, Bernadetta Eka. "Kecerdasan Adversitas Ditinjau dari Pola Asuh Otoritatif dan Keyakinan Diri (Self Efficacy)", JURNAL PENDIDIKAN, 2022 Publication	1 %
9	jurnalmahasiswa.unesa.ac.id Internet Source	1 %
10	eprints.umg.ac.id Internet Source	1 %
11	repository.ub.ac.id Internet Source	1 %
12	gudangmakalah.blogspot.com Internet Source	1 %
13	eprints.radenfatah.ac.id Internet Source	1 %
14	Submitted to Universitas Negeri Malang Student Paper	1 %
15	eprints.uns.ac.id Internet Source	1 %
16	www.ajosyukri.com Internet Source	1 %
17	eprints.uny.ac.id Internet Source	1 %
18	repository.uhamka.ac.id Internet Source	1 %

19

Submitted to Universitas Islam Riau

Student Paper

1 %

20

ejournal.iainkerinci.ac.id

Internet Source

1 %

21

repository.radenintan.ac.id

Internet Source

1 %

Exclude quotes On

Exclude matches < 1%

Exclude bibliography On