

# Sintesis 'Dimethyl Ether Sebagai Dahan Baku Industri Kimia

*by* Suratno Lourentius

---

FILE	6P-SINTESIS_DIMETHYL.PDF (6.78M)	WORD COUNT	4134
TIME SUBMITTED	23-AUG-2019 12:53PM (UTC+0700)	CHARACTER COUNT	24738
SUBMISSION ID	1162606720		

## Sintesis Dimethyl Ether Sebagai Bahan Baku Industri Kimia

**Suratno Lourentius**

Jurusan Teknik Kimia, Fakultas Teknik, Universitas Katolik Widya Mandala  
Jl. Kalijudan 37 Surabaya 60114 Telp.(031)3891264,Fax.(031)3891267  
e-mail : ratno@mail.wima.ac.id

### Abstrak

Indonesia memiliki sumber daya alam tak terduga berupa minyak dan gas bumi serta batu bara. Cadangan minyak bumi terbukti sebesar 9 miliar barel. Dengan produksi sekitar, 500 juta barel/tahun, maka jika tidak ditemukan cadangan baru, cadangan tersebut akan habis selama sekitar 18 tahun. Cadangan gas bumi sebesar 182 TCF yang masih bisa dimanfaatkan selama sekitar 61 tahun. Juga batu bara, dari cadangan 57 miliar ton dengan produksi sebesar 130 juta ton/tahun, maka cadangan batubara diperkirakan akan habis selama sekitar 147 tahun. Cadangan tersebut perlu dimanfaatkan secara efisien langsung sebagai bahan bakar ataupun diubah dahulu menjadi senyawa lain, misal dimethyl ether (DME,  $\text{CH}_3\text{OCH}_3$ ). DME dapat dimanfaatkan sebagai: bahan bakar atau bahan baku pembuatan ethylene glycol, gasolin dan kerosene. DME disintesis salah satunya dari syngas yang merupakan campuran gas hidrogen dan karbon monoksida. Gas CO dapat dibuat dari metana atau batu bara. DME dapat disintesis setidaknya dengan dua reaksi  $3\text{CO} + 3\text{H}_2 \rightarrow \text{CH}_3\text{OCH}_3 + \text{CO}_2$  dan  $2\text{CO} + 4\text{H}_2 \rightarrow \text{CH}_3\text{OCH}_3 + \text{H}_2\text{O}$ . Telah diteliti sintesis katalitik DME melalui rute  $2\text{CO} + 4\text{H}_2 \rightarrow \text{CH}_3\text{OCH}_3 + \text{H}_2\text{O}$  dalam reaktor unggun dengan katalis Cu-Zn-Al/ $\gamma$ - $\text{Al}_2\text{O}_3$  pada  $240^\circ\text{C}$ , 40 atm, dan kecepatan volumetris umpan=88 mL/menit (pada  $30^\circ\text{C}$ , 1 atm) dicapai selektivitas DME=1 dan yield DME sebesar 0,6488.

**Kata kunci:** bahan baku; dimethyl ether; katalis; sintesis; syngas.

### Pendahuluan

Cadangan minyak bumi terbukti (*proven reserves*) di Indonesia saat ini diperkirakan sebesar 9 miliar barel. Dengan tingkat produksi rata-rata sebesar 500 juta barel per tahun, maka jika tidak ditemukan cadangan baru, cadangan tersebut akan habis dalam waktu kurang lebih 18 tahun. Sedangkan untuk gas bumi, cadangannya masih cukup besar yakni 182 triliun kaki kubik, maka cadangan gas bumi masih tersisa selama kurang lebih 61 tahun. Demikian juga dengan batu bara, dari total perkiraan cadangan sebesar 57 miliar ton dengan tingkat produksi sebesar 130 juta ton per tahun, maka cadangan batubara diperkirakan akan habis selama kurang lebih 147 tahun (Yusgiantoro, 2005). Selain itu, kedua jenis bahan bakar di atas, produksi batu bara sebesar 144 juta ton per tahun, dan *net coal export* sebesar 112,8 juta ton per tahun (Susanto dkk., 2004). Cadangan gas bumi Indonesia, terbukti dan potensial, mengalami kenaikan secara nyata. Tahun 2004, total cadangan gas adalah 182,5 trillion cubic feet (TCF), terdiri dari 94,78 TCF cadangan terbukti, dan 87,73 TCF potensial, dapat diproduksi dalam jangka waktu 64 tahun. Cadangan gas tersebut terkonsentrasi di Indonesia bagian barat (BP Migas, 2005).

Kadaan cadangan maupun produksi gas bumi Indonesia mengalami peningkatan secara nyata dalam kurun waktu 2 tahun terakhir ini. Badan Pelaksana Kegiatan Usaha Hulu Minyak dan Gas Bumi (BP Migas) mengadakan kegiatan eksplorasi dan melakukan pengembangan lapangan gas baru. Diperkirakan dengan status on-going and new Plan of Development (POD), produksi gas mencapai 7,8 bcf/d (billion cubic feet per day) di tahun 2004. Produksi akan mencapai puncak pada tahun 2008, dengan volume 8,3 bcf/d (BP Migas, 2005).

Metode pengangkutan gas bumi umumnya dengan sistem perpipaan atau dalam bentuk cair yang diangkut dengan kapal tanker. Oleh karena gas bumi ditambang dalam bentuk gas, gas bumi lebih sulit ditransportasikan ke tempat pemanfaatan daripada minyak bumi atau batu bara. Sistem perpipaan adalah salah satu pilihan model transportasi, akan tetapi penyaluran gas lewat perpipaan dari ladang gas biayanya cukup mahal terutama jika melalui jarak yang cukup jauh. Hal tersebut selain tidak ekonomis juga rawan terhadap keamanan transportasinya.

Gas bumi dalam kurun 2002-2004, dimanfaatkan untuk kebutuhan ekspor guna mendatangkan devisa bagi negara sebesar 46% dalam bentuk gas dan LNG, sedangkan untuk keperluan domestik sekitar

54%. Berkenaan dengan itu untuk keperluan domestik, gas bumi dimanfaatkan sebagai bahan bakar pembangkit listrik tenaga uap sebesar 52%, pembuatan berbagai industri 36% dan pembuatan pupuk 12% (BP Migas, 2005).

Pemanfaatan gas alam yang merupakan bagian dari gas bumi memiliki keunggulan dibandingkan dengan minyak bumi dan batu bara, karena gas hasil pembakarannya yang lebih bersih. Cadangan gas alam terdapat di dekat Arun (Nangro Aceh Darussalam: NAD), sekitar Badak (Kalimantan Timur), dan sejumlah tempat di Papua dan Natuna (Priyanto dan Bakri, 2002).

Penjualan gas alam dalam fase cair (*Liquefied Natural Gas*: LNG) seringkali lebih ekonomis dan keamanan suplainya lebih terjamin. Kendala yang dihadapi dalam pemanfaatan gas alam adalah masalah transportasi gas yang membutuhkan biaya investasi yang cukup besar. Pemanfaatan teknologi *Gas-To-Liquid* (GTL) yang merupakan konversi gas alam ke gasoline dan konversi gas alam ke syngas terlebih dahulu dan selanjutnya syngas dapat dikonversi ke dimethyl ether (DME) dapat meningkatkan pemanfaatan gas alam. Teknologi tersebut sangat sesuai jika diterapkan di tempat terpencil yang tidak ekonomis untuk diterapkan sistem perpipaan atau LNG. Syngas tersebut merupakan campuran gas yang terdiri dari karbon monoksida dan hidrogen. Demikian pula minyak bumi dapat dikonversi menjadi syngas untuk kemudian disintesis menjadi dimethyl ether. Dalam satu dasa warsa terakhir sedang dikembangkan sintesis dimethyl ether dari gas alam, minyak bumi dan batu bara. Dimethyl ether dimanfaatkan untuk berbagai keperluan, antara lain sebagai: solven berbagai industri parfum, bahan bakar alternatif pengganti minyak diesel yang ramah lingkungan dan bahan dasar industri kimia. Sifat-sifat yang dimiliki dimethyl ether hampir sama dengan sifat-sifat yang dimiliki minyak diesel khususnya dalam hal nilai angka setana (*cetane number*). Angka setana dimethyl ether berkisar 55 sampai 60, sedangkan angka setana minyak diesel berkisar 40 sampai 55. Setana adalah nama lazim dari senyawa rantai hidrokarbon lurus heksadekana;  $C_{16}H_{34}$  (Pudjaatmaka, 1999). Dengan demikian, pada masa mendatang, dimethyl ether diharapkan dapat mensubstitusi penggunaan minyak diesel dengan harga yang cukup kompetitif.

Pada mulanya dimethyl ether ini merupakan produk samping dari sintesis metanol pada tekanan tinggi yaitu sekitar 40 atm. Akan tetapi, dengan adanya pengembangan proses sintesis metanol dari tekanan tinggi yang beralih ke tekanan rendah, maka dimulailah penelitian-penelitian untuk memproduksi dimethyl ether ini. Salah satu kelebihan yang dimiliki dimethyl ether adalah kemampuannya untuk dapat diperbarui karena gas sintesis yaitu campuran karbon monoksida (CO) sebagai salah satu senyawa penyusun gas sintesis dapat diproduksi dari senyawa biomassa, selain dari gas alam. Selain itu, gas karbon monoksida dapat juga diproduksi dari proses gasifikasi batu bara dengan karbon dioksida. Hidrogen dapat diproduksi dari proses elektrolisis garam natrium klorida. Konversi metana dalam gas alam menjadi gas sintesis (*synthesis gas = syngas*) sudah lazim dilaksanakan di industri. Jika sintesis gas dapat dikonversi menjadi senyawa hidrokarbon yang lebih tinggi, maka tentu saja dapat meningkatkan nilai tambah dari syngas tersebut. Penelitian konversi gas alam menjadi syngas sudah banyak dilakukan (Cheng dan Kung, 1994), sedangkan penelitian konversi syngas menjadi dimethyl ether sedang dikembangkan selama satu dasa warsa terakhir.

Dimethyl ether (DME) merupakan senyawa ether yang paling sederhana dengan rumus bangun:  $CH_3-O-CH_3$ . Senyawa ini terdiri dari satu atom oksigen (-O-) yang diapit oleh dua gugus methyl ( $-CH_3$ ) yang membentuk rumus bangun:  $CH_3-O-CH_3$ . Rumus molekul dari dimethyl ether ini adalah  $C_2H_6O$ , tetapi sering juga ditulis seperti  $(CH_3)_2O$  atau  $CH_3OCH_3$ . Kebanyakan senyawa-senyawa yang jumlah atomnya sedikit seperti dimethyl ether, methyl ether, dan yang lainnya berada pada fase gas atau cair, sedangkan senyawa dengan jumlah atom yang banyak berada pada fase padat. Dengan kata lain bahwa dimethyl ether berada pada fase gas pada suhu kamar, namun akan berada pada fase cair jika ditempatkan pada tangki bertekanan.

Dimethyl ether (methoxymethane) dengan berat atom 46,07 tidak berwarna dan tidak berbau baik dalam fase gas maupun cair dan mampu larut di dalam pelarut organik, alkohol dan air serta memiliki sifat *flammable* dan *explosive* yang tinggi, sehingga dalam hal penyimpanannya harus diperhatikan tentang keamanannya.

Senyawa ini merupakan bahan bakar yang sangat bersahabat dengan lingkungan karena mampu terdekomposisi menjadi  $CO_2$  dan air di udara dalam waktu yang tidak terlalu lama, serta tidak bersifat karsinogen. Perbandingan sifat dimethyl ether (DME) dan beberapa bahan bakar lainnya menurut NKK Corporation Jepang disajikan dalam Tabel 1.. (Adachi dkk., 2000).

Tabel 1. Sifat-sifat Dimethyl Ether dan Bahan Bahan Lainnya

Parameter	Senyawa				
	DME	Metana	Propana	Metanol	Minyak Diesel
Rumus Molekul	CH <sub>3</sub> OCH <sub>3</sub>	CH <sub>4</sub>	C <sub>3</sub> H <sub>8</sub>	CH <sub>3</sub> OH	-
Titik didih normal (°C)	-25,1	-161,5	-42	64,5	180-360
Densitas cairan (gr/cm <sup>3</sup> , 20 °C)	0,67	0,42	0,49	0,79	0,84
Berat jenis gas(vs udara)	1,59	0,55	1,52	-	-
6-kanan uap pada 25°C (atm)	6,1	-	9,3	-	-
Explosion limit (%)	3,4 ~ 17	5-15	2,1-9,4	5,3-30	0,6-6,5
Angka setana	55 ~ 60	0	5	5	40-55
Nilai kalori bersih (kcal/kg)	6900	12000	11100	4800	10000
Nilai kalori bersih (kcal/Nm <sup>3</sup> )	14200	8600	21800	-	-

Karakteristik bahan bakar yang umum digunakan masyarakat dilaporkan oleh Ahadiat (2000) sebagaimana disajikan dalam Tabel 2 di bawah ini.

Tabel 2. Karakteristik Berbagai Jenis Bahan Bakar

Jenis bahan bakar	Densitas (kg/m <sup>3</sup> )	Low Heating Value (kJ/kg)	Kandungan Energi (kJ/L)	Angka Setana	Angka Oktana
Bensin	747	42661	31846,9	-	91-98
Minyak solar	809	43203	35118,5	40-65	-
LNG	422	49914	21053,0	-	130
BBG	-	44792	-	-	>127
LPG	507	45955	23293,0	-	104

Sintesis gas atau *synthesis gas* yang disingkat syngas salah satunya diproduksi dari reaksi oksidasi parsial metana. Reaksi ini agak eksotermis, yang berbeda dari kondisi sangat eksotermis pada proses *steam reforming* dan berlangsung menurut persamaan reaksi berikut:



Pada keadaan standard (298°K) nilai panas reaksi dari reaksi (1) adalah  $\Delta H_0^0 = -3,570\text{E}+01$  kJ/mol dan  $\Delta G_0^0 = -8,653\text{E}+01$  kJ/mol.

Reaksi ini dapat memproduksi syngas secara stoikiometris untuk sintesa metanol dalam satu tahap. Proses ini adalah proses ideal untuk memproduksi syngas sebagai bahan baku pembentuk metanol. Katalis efektif diperlukan untuk melaksanakan selektivitas reaksi pada suhu menengah. Penemuan terakhir oleh peneliti di Universitas Oxford menunjukkan bahwa reaksi dapat dilakukan secara selektif pada 775°C (selektivitas 97% pada konversi 94%) menggunakan katalis lanthanide ruthenium oxide atau alumina-supported ruthenium. Kondisi proses ini berbeda jauh dari suhu 1200°C yang diterapkan pada proses-proses konvensional (Cheng dan Kung, 1994).

Di PT Medco Methanol Bunyu, syngas diproduksi dengan bantuan katalis nikel dari gas alam yang mengandung sedikit hidrokarbon ringan. Gas alam tersebut bereaksi dengan uap air dengan perbandingan tertentu di dalam alat reformer dengan persamaan reaksi sebagai berikut (Lestari dan Setiawati, 2005):



Reaksi-reaksi tersebut berlangsung pada tekanan 19,1 atm dan suhu 870°C. Reaksi (2) merupakan reaksi endotermis dengan  $\Delta H_R^0 = -41,2$  kJ/mol. Akan tetapi, karena ketiga reaksi tersebut berlangsung simultan dan panas yang dibutuhkan lebih besar daripada panas yang dilepaskan, maka secara keseluruhan reaksi di reformer bersifat endotermis. Gas CO dapat dibuat dengan cara gasifikasi batu bara menggunakan gas CO<sub>2</sub> menurut persamaan reaksi berikut (Desai dan Yang, 1982).



Dimethyl ether dapat disintesis melalui 2 tahap yaitu sintesis metanol dari syngas dan diikuti dengan dehidrasi metanol membentuk dimethyl ether. Metanol disintesis secara khusus dalam fase gas dengan katalis heterogen dari gas yang mengandung kombinasi hidrogen, karbon monoksida dan karbon dioksida. Sintesis dapat mengikuti salah satu dari persamaan reaksi berikut:



Reaksi berlangsung dalam fase gas dengan panas reaksi:  $\Delta H_{f600\text{K}} = -100,46$  kJ/mole dan energi bebas Gibbs:  $\Delta G_{600\text{K}} = -45,6$  kJ/mol atau



Reaksi berlangsung dalam fase gas dengan panas reaksi:  $\Delta H_{f600\text{K}} = -61,59$  kJ/mole dan energi bebas Gibbs:  $\Delta G_{f600\text{K}} = +61$ , kJ/mol. Dalam skala industri, metanol disintesis dari kedua persamaan reaksi (6) dan (7) yang sifatnya eksotermis.

Sintesis metanol pada tekanan rendah, pada awalnya dikenalkan oleh *Imperial Chemical Industries* (ICI) dari Inggris menggunakan katalis  $\text{CuO-ZnO-Al}_2\text{O}_3$  yang dilaksanakan pada tekanan 50-100 atm dan suhu 200-280°C.

Reaksi dehidrasi metanol berlangsung menurut persamaan reaksi:



Reaksi tersebut berlangsung dalam fase gas dengan panas reaksi dan energi bebas Gibbs untuk reaksi tersebut adalah  $\Delta H_{f600\text{K}} = -20,59$  kJ/mole dan  $\Delta G_{600\text{K}} = -10,71$  kJ/mol.

Konversi katalitik metanol menjadi dimethyl ether (DME) telah dipelajari dengan berbagai katalis padat-asam, misalnya  $\gamma\text{-Al}_2\text{O}_3$ , H-ZSM-5, silica-alumina amorf dan zirconia yang dimodifikasi dengan titania. Semua katalis tersebut aktif dan selektif terhadap pembentukan DME. Energi aktivasi untuk pembentukan DME pada  $\gamma\text{-Al}_2\text{O}_3$  sekitar 25 kcal/mol. dan nilai ini meningkat menjadi 27 kcal/mol akibat adanya air dengan tekanan parsial 0,03 atm. Kecepatan dehidrasi metanol berkurang dengan peningkatan keasaman (kandungan silica) di atas katalis silica-alumina amorf. Namun katalis H-ZMS-5 dengan Si/Al=25 paling aktif diantara katalis yang diuji. Selektivitas DME yang dicapai hanya setinggi 0,20 pada 280°C. Katalis silica-alumina amorf dengan kandungan silica 20% berat (SIRAL20) menunjukkan unjuk kerja katalitik terbaik pada 280°C (Xu dkk., 1997).

Pada tahun 1997, Xu dkk. juga telah meneliti dehidrasi katalitik metanol menjadi DME dengan katalis Pd/Cab-O-Sil. Xu dkk.(1997) melaporkan bahwa katalis 10% berat Pd/Cab-O-Sil pada 300°C merupakan katalis yang efektif untuk dehidrasi katalitik metanol menjadi DME. Adanya gas hidrogen dalam reaktan menurunkan aktivitas katalis, akan tetapi meningkatkan stabilitas katalis. Suhu reaksi yang tinggi dan tekanan parsial metanol yang rendah tidak menghambat pembentukan DME. Xu dkk. juga melaporkan bahwa dalam 10 menit pada suhu 225°C dicapai konversi metanol sebesar 0,275 dengan selektivitas DME 0,785. Hasil reaksi samping adalah CO dan CH<sub>4</sub>. Setelah reaksi berlangsung sekitar 4,5 jam konversi metanol menurun dari 0,279 sampai 0,165, sementara selektivitas DME menurun sedikit.

Moreno-Castilla dkk. (2001) meneliti bahwa karbon aktif yang dioksidasi dengan  $(\text{NH}_4)_2\text{S}_2\text{O}_8$  mempunyai grup asam terkuat dan sangat aktif dalam reaksi dehidrasi metanol menjadi DME. Reaksi dehidrasi metanol pada 453°K dengan katalis tersebut mencapai konversi 0,126%, kecepatan reaksi=27  $\mu\text{mol g}^{-1}\text{min}^{-1}$  dan tenaga aktivasi =  $E_a = 85,5$  kJmol<sup>-1</sup>.

Reaksi pembentukan DME satu tahap dari syngas berlangsung menurut persamaan reaksi:



Reaksi tersebut berlangsung dalam fase gas dengan panas reaksi dan energi bebas Gibbs pada 600°K adalah  $\Delta H_{600\text{K}} = -35,31$  kJ/mole dan  $\Delta G_{600\text{K}} = +79,97$  kJ/mol. Terdapat beberapa publikasi hasil penelitian tentang konversi syngas membentuk DME antara lain sebagaimana disebutkan berikut.

Li dkk. (1996) telah melakukan sintesa syngas menjadi DME dengan katalis  $\text{CuO-ZnO}/\gamma\text{-Al}_2\text{O}_3$  sebagai katalis hybrid yang dipreparasi dengan berbagai metode. Dari penelitian tersebut dilaporkan bahwa dengan metode preparasi *coprecipitation* Cu-Zn dengan  $\text{Na}_2\text{AlO}_2$ , tekanan 30 atm, suhu 270°C, GHSV=2000 jam<sup>-1</sup> dan rasio mol  $\text{H}_2/\text{CO}/\text{CO}_2 = 64/31/5$  dicapai yield DME=0,437 dan konversi CO=0,638.

Pada tahun 1998, Ge dkk meneliti peran  $\text{CuO-ZnO-Al}_2\text{O}_3$  sebagai katalis yang dipersiapkan dengan bermacam-macam metode preparasi dan penyangga. Dari kegiatan tersebut ditemukan bahwa  $\text{CuO-ZnO-Al}_2\text{O}_3/\text{HZMS-5}$  dan  $\text{CuO-ZnO-Al}_2\text{O}_3/\text{HSY}$  dengan metode *Co-precipitating sedimentation* merupakan katalis dengan unjuk kerja terbaik. Dengan katalis tersebut pada kondisi operasi reaktor suhu=290°C, tekanan=40 atm, GHSV=1500 jam<sup>-1</sup> dan rasio mol umpan  $\text{H}_2/\text{CO}=2$  serta  $\text{CO}_2=5\%$  dicapai konversi CO=0,89 dan selektivitas DME=0,99.

Takeguchi dkk. (2000) mempelajari pengaruh sifat asam padat terhadap konversi syngas-to-dimethyl ether (STD) pada bermacam-macam katalis hybrid dan melaporkan bahwa katalis yang tersusun dari katalis sintesis metanol dan silica-alumina yang kaya silica memberikan yield DME setinggi 0,555 dengan selektivitas DME setinggi 0,935. Metode preparasi yang digunakan adalah *uniform-gelation method*. Kondisi operasi pada reaktor 270°C, 5 MPa. GHSV = 4200 jam<sup>-1</sup> dengan ratio umpan:  $\text{H}_2/\text{CO}/\text{CO}_2 = 67/30/3$  (% mol).

Omata dkk. (2002) mempelajari sintesis DME pada tekanan rendah dengan katalis hibrid berbasis Cu dengan reaktor gradient suhu dan melaporkan bahwa konversi tertinggi CO menjadi DME adalah 0,90 pada kondisi operasi (10-50) atm dan (498-550°K) dengan metode preparasi *oxalate-ethanol method*.

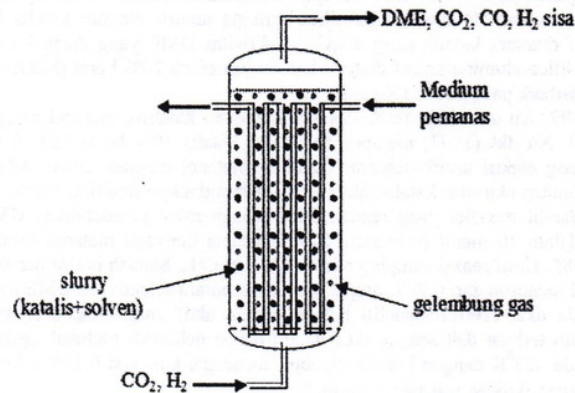
Selanjutnya, Sun dkk. (2003) telah mempelajari sintesis langsung dimethyl ether dengan katalis bifungsional. Metode preparasi katalis yang diterapkan *coprecipitating sedimentation method*. Kondisi operasi yaitu komposisi umpan 30% CO, 3% CO<sub>2</sub> dan 67% H<sub>2</sub> dan kondisi reaktor 30 atm, suhu 250°C dan space velocity (SV) = 1.500 jam<sup>-1</sup>. Pada kondisi tersebut dicapai selektivitas DME=0,831 dan konversi CO=0,728.

Sementara itu konversi syngas menjadi DME telah dilakukan dalam skala komersial di industri, misalnya oleh NKK Corporation Jepang dengan kapasitas 5 ton/hari. Reaksi konversi syngas menjadi DME tersebut berlangsung pada suhu 250-280°C dan tekanan 50 atm menurut persamaan reaksi sebagai berikut:



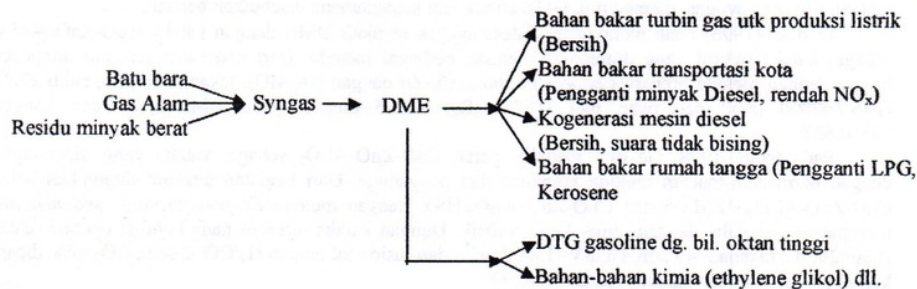
memberikan konversi CO yang berkisar dari 0,45-0,65 (Ohno, 2002).

Pada keadaan standard reaksi (10) memiliki nilai panas reaksi,  $\Delta H_{R553K} = -465 \text{ kJ/mol}$  dan  $\Delta G_{R553K} = -287 \text{ kJ/mol}$ . Reaksi tersebut dapat dilaksanakan dalam satu reaktor tipe slurry dimana katalis yang disuspensikan ke dalam solvent, sedangkan gas-gas yang akan direaksikan digelembungkan dari bawah. Sebagai katalis digunakan campuran antara logam aktif Co-Zn-Al dengan solven digunakan normal wax. Sintesis dimethyl ether dalam reaktor slurry dapat disajikan dalam gambar berikut.



Gambar 1. Skema Reaktor Tipe Slurry Untuk Sintesis DME dari Syngas (Sumber: Ohno, 2002)

Diagram alir pembuatan dimethyl ether melalui syngas dari berbagai bahan baku serta pemanfaatannya dilukiskan dalam gambar berikut: (Adachi dkk., 2000).



Gambar 2. Diagram Alir Pembuatan DME Melalui Syngas dari berbagai Bahan Baku

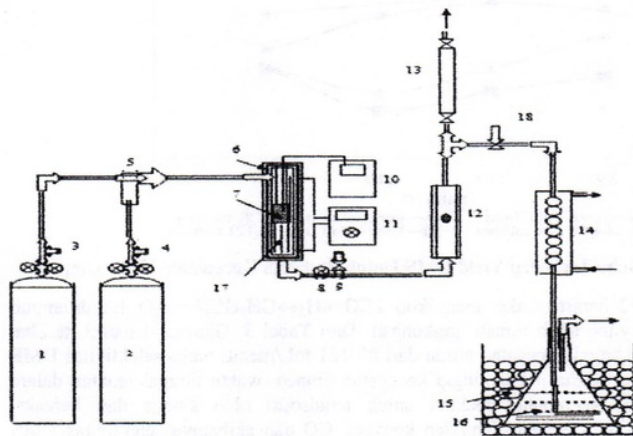
### Bahan dan Metode Penelitian

Preparasi katalis dilakukan dengan merujuk pada Shikada dkk. (2000) melalui 4 tahap kegiatan yaitu:

1. Tahap Impregnasi. Mencampurkan larutan kupri nitrat, seng nitrat dan aluminium nitrat dengan konsentrasi dan volum tertentu ke dalam larutan yang mengandung gamma alumina ( $\gamma\text{-Al}_2\text{O}_3$ ) dengan berat tertentu selanjutnya diaduk pada suhu kamar selama sekitar 1 jam;
2. Tahap Pengeringan. Campuran diuapkan dalam water bath pada  $T = 80^\circ\text{C}$  sambil diaduk sampai terbentuk pasta. Pasta dikeringkan dalam furnace pada suhu  $= 120^\circ\text{C}$  selama 14 jam;
3. Tahap Kalsinasi. Padatan hasil pengeringan selanjutnya dikalsinasi pada suhu  $350^\circ\text{C}$  selama  $\pm 6$  jam sambil dialiri gas  $\text{N}_2$  dengan kecepatan 100 mL/menit;
4. Tahap Reduksi. Padatan hasil kalsinasi selanjutnya direduksi dengan dialiri gas  $\text{H}_2$  dengan kecepatan 100 mL/menit pada suhu  $230^\circ\text{C}$  selama 4 jam.

Katalis yang sudah dibuat diuji dengan peralatan XRD (X-Ray Diffraction) untuk mengetahui keberadaan logam aktif yang terimpregnasikan dalam penyangga dan diuji dengan AAS (ICPS) untuk menentukan persen logam aktif dalam katalis.

Sintesis syngas menjadi dimethyl ether dilaksanakan dalam reaktor unggun tetap dengan kondisi; perbandingan mol  $\text{H}_2/\text{CO}=2/1$ ; kecepatan aliran total 80-183 mL/menit (diukur pada tekanan 1 atm dan  $30^\circ\text{C}$ ); suhu reaksi  $220\text{-}300^\circ\text{C}$ ; berat katalis 3 gram dan tekanan 40 bar. Diameter dalam reaktor 9 mm terbuat dari pipa kaca pyrex panjang reaktor 300 mm. Pipa kaca pyrex diperkuat dengan pipa stainless steel dengan diameter 12,7 mm di bagian luarnya. Reaktor dilengkapi dengan jaket pemanas dari kawat nikelin 750 watt. Peralatan untuk sintesis DME disajikan pada Gambar 3.



Keterangan Gambar:

1. Tabung gas karbon monoksida ( $\text{CO}$ )
2. Tabung gas hidrogen ( $\text{H}_2$ )
3. Metering Valve gas  $\text{CO}$
4. Metering Valve gas  $\text{H}_2$
5. Pencampur gas  $\text{H}_2$  dan  $\text{CO}$
6. Reaktor dilengkapi dengan pemanas
7. Katalis
8. Indikator tekanan
9. Safety valve
10. Indikator suhu
11. Pengendali suhu
12. Rotameter untuk aliran gas
13. Tabung sampler
14. Pendingin Bola
15. Ice Bath
16. Penyerap gas hasil reaksi
17. Glass Wool
18. Keran

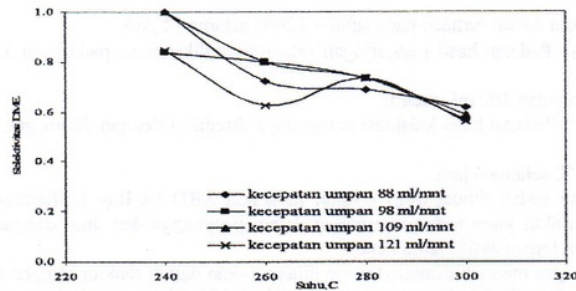
Gambar 3. Rangkaian Alat Sintesis DME

### Hasil dan Pembahasan

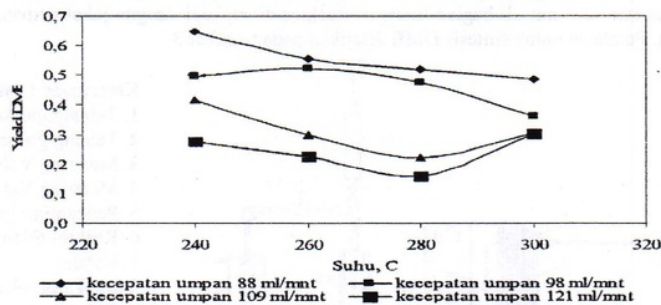
Katalis yang berhasil dipreparasi adalah katalis bifungsional berpenyangga gamma alumina ( $\text{Al}_2\text{O}_3$ ) yang memiliki persen loading logam-logam aktif:  $\text{Cu}=11\%$ ,  $\text{Zn}=1,74\%$  dan  $\text{Al}=2\%$ . Hasil sintesis dimethyl ether dari syngas menggunakan katalis bifungsional disajikan dalam tabel 3, gambar 4 dan 5 berikut:

Tabel 3. Hubungan Suhu Terhadap Selektivitas DME dan Yield DME Pada Berbagai Kecepatan Umpan,

88 mL/men		98 mL/men		109 mL/men		121 mL/men	
Selektivitas DME.	Yield DME.	Selektivitas DME.	Yield DME.	Selektivitas DME.	Yield DME.	Selektivitas DME.	Yield DME.
1,0000	0,6488	0,8382	0,4989	1,0000	0,4172	0,8443	0,2748
0,7228	0,5545	0,7996	0,5216	0,7994	0,2985	0,6257	0,2249
0,6874	0,5211	0,7346	0,4770	0,7345	0,2216	0,7349	0,1570
0,6190	0,4854	0,5678	0,3616	0,5876	0,3076	0,5608	0,3022



Gambar 4. Hubungan antara suhu terhadap selektivitas DME untuk berbagai kecepatan umpan



Gambar 5. Hubungan Antara Suhu Terhadap Yield DME Untuk Berbagai Kecepatan Aliran Umpan

Dengan perbandingan  $CO/H_2=1/2$  berarti reaksi mengikuti  $2CO+4H_2 \leftrightarrow CH_3OCH_3+H_2O$ . Ini ditempuh karena hasil samping berupa air yang lebih ramah lingkungan. Dari Tabel 3, Gambar 4 dan 5. terlihat bahwa untuk suhu tertentu makin tinggi kecepatan aliran dari 88-121 mL/menit, maka selektivitas DME semakin kecil. Hal ini disebabkan karena makin tinggi kecepatan umpan, waktu tinggal reaktan dalam katalis makin singkat, sehingga kesempatan reaktan untuk teradsorpsi oleh katalis dan bereaksi membentuk produk juga makin kecil. Dengan demikian konversi CO dan akibatnya selektivitas DME juga makin kecil. Untuk kecepatan rendah, yield DME pada suhu rendah ( $240^{\circ}C$ ) lebih tinggi daripada yield DME pada suhu yang lebih tinggi hal ini terkait dengan sifat termodinamik bahwa untuk reaksi pembentukan DME bersifat eksotermis di mana makin tinggi suhu maka yield DME makin rendah. Pada kecepatan 109-121 mL/menit pada suhu 240-280 $^{\circ}C$ , yield DME mengalami penurunan hal ini sesuai dengan sifat termodinamika kesetimbangan reaksi. Selain itu semakin tinggi suhu ada peluang untuk terjadinya reaksi samping pembentukan  $CH_4$ . Ini berarti bahwa reaksi pembentukan DME tidaklah tunggal melainkan disertai secara lain yang berlangsung simultan dengan pembentukan senyawa lainnya yaitu metana ( $CH_4$ ) menurut persamaan reaksi:  $CO + 3H_2 \leftrightarrow CH_4+H_2O$ . Keberadaan  $CH_4$  dalam produk reaksi terekam dalam kromatogram GC FID. Nilai  $\Delta H^0$  untuk pembentukan  $CH_4$  tersebut berkisar dari -215,048 kJ/gmol sampai -217,028 kJ/gmol, yang secara termokimia juga eksotermis, hanya saja lebih kecil. Nilai  $K_p$  berkisar dari  $1,319E+09$  pada  $240^{\circ}C$  sampai  $1,587E+07$  pada  $300^{\circ}C$ . Nilai  $K_p$  pembentukan DME jauh lebih kecil daripada nilai pembentukan  $CH_4$  pada kisaran suhu yang sama. Hal ini mengakibatkan pada kisaran suhu yang sama selain terbentuk DME juga terbentuk  $CH_4$ . Dari Tabel 3,



Gambar 4 dan 5 dapat ditentukan kondisi reaksi yang relatif baik yaitu suhu 240°C dan kecepatan umpan = 88 mL/menit dengan selektivitas DME=1 dan yield DME=0,6488.

### Kesimpulan

Dari hasil dan pembahasan dapat disimpulkan sebagai berikut:

1. Sintesis DME dari syngas dapat dilaksanakan dalam reaktor unggun tetap dengan katalis bifungsioanal yang terdiri dari penyangga  $\gamma$ -Al<sub>2</sub>O<sub>3</sub> dan logam aktif: Cu=11%, Zn=1,74% dan Al=2%;
2. Kondisi yang relatif baik untuk sintesis DME adalah perbandingan mol CO/H<sub>2</sub>=1/2, suhu=240°C, tekanan 40 atm dan kecepatan umpan = 88 mL/menit dengan memberikan selektivitas DME=1 dan yield DME=0,6488.

### Daftar Pustaka

1. Adachi, Y., Komoto, M., Watanabe, I., Ohno, Y., and Fujimoto, K., (2000), "Effective Utilization of Remote Coal Through Dimethyl Ether Synthesis", *Fuel*, 79, hal. 229-234
2. Ahadiat, N., (2000), "Bensin dan Minyak Solar dari Gas Bumi", *Lembaran Publikasi Lemigas*, Vol.34, No.2., hal.33-38
3. Migas, (2005), "*Laporan Sumber Daya Energi Tahun 2004*", BP. Migas Jakarta
4. Cheng, W. and Kung, H.H., (1994), "*Methanol Production and Use*", hal. 1-132, Marcel Dekker Inc., New York
5. Desai, N.J, and Yang, R.T., (1982), "Kinetics of High-Temperature Carbon Gasification Reaction", *ChE Journal*, Vol.28, No.2, hal. 237-244
6. Ge, Q., Huang, Y., Qui, F., and Li, S., (1998), "Bifunctional Catalysts for Conversion of Synthesis Gas to Dimethyl Ether", *Applied Catalysis A: General*, 167, hal. 23-30
7. Lestari, D. dan Setiawati, I., (2005), "Laporan Kerja Praktek di PT Medco Methanol Bunyu", hal. IV/1-IV/20, *Laporan Kerja Praktek*, Jurusan Teknik Kimia, FTI, Institut Teknologi Sepuluh Nopember, Surabaya
8. Li, J.L., Zhang, X.G., and Inui, T., (1996), "Improvement in the Catalyst Activity for Direct Synthesis of Dimethyl Ether from Synthesis Gas Through Enhancing the Dispersion of CuO/ZnO/ $\gamma$ -O<sub>2</sub> in Hybrid Catalysts", *Applied Catalysis A: General*, 147, hal. 23-33
9. Moreno-Castilla, C., Carrasco-Marin, F., Parejo-Perez, C., and Lopez Ramon, M.V., (2001), "Dehydration of Methanol to Dimethyl Ether Catalyzed by Oxidized Activated Carbons With Varying Surface Acidic Character", *Carbon*, 39, hal. 869-875
10. Ohno, Y., (2002), "New Clean Fuel Dimethyl Ether (DME) Synthesis Technology", *Paper of 12<sup>th</sup> Annual Meeting About DME in ITS.*, April 29, 2002, hal. 1-27
11. Omata, K., Watanabe, Y., Umegaki, T., Ishiguro, G., Yamada, M., (2002), "Low Pressure DME Synthesis With Cu-Based Hybrid Catalysts Using Temperature Gradient Reactor", *Fuel*, 81, hal. 1605-1609
12. Priyanto, U. dan Bakri, SK., (2002), "Peranan Gas Batubara Sebagai Sumberdaya Energi di Indonesia pada Abad 21", *Prosiding SNTI XI Paradigma Baru Energi di Era Pasar Bebas*, 22-23 Oktober 2002
13. Pudjaatmaka, A.H. dan Qodratillah, M.T., (1999), "*Kamus Kimia*", hal. 773, Balai Pustaka. Jakarta
14. Shikada, et al., (2000), "*Method and Apparatus for Producing Dimethyl Ether*". US Patent 6.147.125
15. Sun, K., Lu, W., Qui, F., Liu, S., Xu, X., (2003), "Direct Synthesis of DME over Bifunctional Catalysts Surface Properties and Catalytic Performance", *Applied Catalysis A, General* 252, hal. 243-249
16. Susanto, Suwarna, N., dan Panggabean, H., (2004), "Potensi Energi Fossil Fuel dan Energi Alternatif Pungganti di Indonesia", *Mineral dan Energi*, Vol.2, No.4., hal.22-30
17. Takeguchi, T., Yanagisawa, K., Inui, T. and Inoue, M., (2000), "Effect of The Property of Acid Upon Syngas-to-Dimethyl Ether Conversion on Hybrid Catalysts of Cu-Zn-Ga and Solid Acids", *Applied Catalysis A, General*. 192, hal. 201-209
18. Xu, M., Goodman, D.W. and Bhattacharyya, A., (1997), "Catalytic Dehydration of Methanol to Dimethyl Ether (DME) Over Pd/Cab-O-Sil Catalysis", *Applied Catalysis A: General* 149, hal. 303-309
19. Yusgiantoro, P., (2005), "*Kebijakan Energi Nasional*", Badan Penelitian dan Pengembangan Kementerian Energi dan Sumber Daya Mineral Indonesia, Jakarta

# Sintesis 'Dimethyl Ether Sebagai Dahan Baku Industri Kimia

## ORIGINALITY REPORT

% **10**  
SIMILARITY INDEX

% **10**  
INTERNET SOURCES

% **2**  
PUBLICATIONS

% **4**  
STUDENT PAPERS

## PRIMARY SOURCES

**1** [ukwms.ac.id](http://ukwms.ac.id) Internet Source % **3**

**2** [www.bpmigas.com](http://www.bpmigas.com) Internet Source % **1**

**3** [bphmigas.go.id](http://bphmigas.go.id) Internet Source % **1**

**4** [202.46.29.77](http://202.46.29.77) Internet Source % **1**

**5** Submitted to Imperial College of Science, Technology and Medicine Student Paper % **1**

**6** [www.biofuels.apec.org](http://www.biofuels.apec.org) Internet Source % **1**

**7** Submitted to Cranfield University Student Paper <% **1**

**8** [www.princeton.edu](http://www.princeton.edu) Internet Source <% **1**

**9** [copsoq.de](http://copsoq.de)

Internet Source

<% 1

10

[demec.ufpr.br](http://demec.ufpr.br)

Internet Source

<% 1

11

Submitted to University of KwaZulu-Natal

Student Paper

<% 1

12

Hongqiang Ji, Qiang Zhang, Bin Wang, Chunyi Li, Honghong Shan. "Synergistic Effect of Nickel Species and  $\gamma$ -Alumina Added to HZSM-5 on the Methanol to Aromatics", Catalysis Letters, 2014

Publication

<% 1

13

[www.neliti.com](http://www.neliti.com)

Internet Source

<% 1

14

[issuu.com](http://issuu.com)

Internet Source

<% 1

EXCLUDE QUOTES ON

EXCLUDE ON

BIBLIOGRAPHY

EXCLUDE MATCHES < 10

WORDS